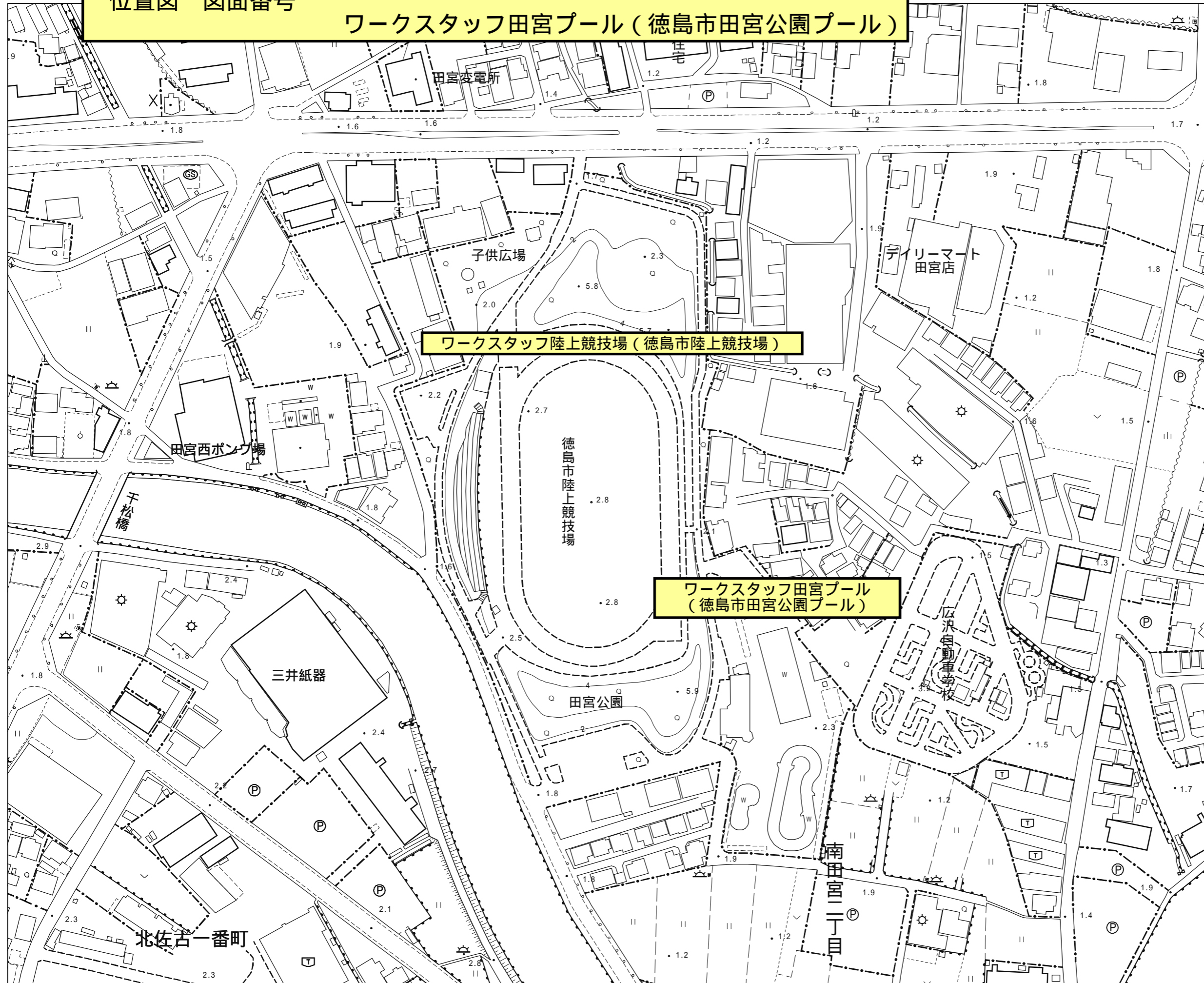


地形図

位置図 図面番号

ワークスタッフ陸上競技場（徳島市陸上競技場）

ワークスタッフ田宮プール（徳島市田宮公園プール）

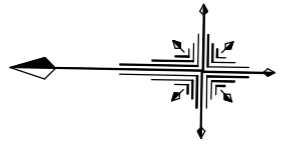


徳島市  
縮尺 1/2000  
令和6年6月24日出力

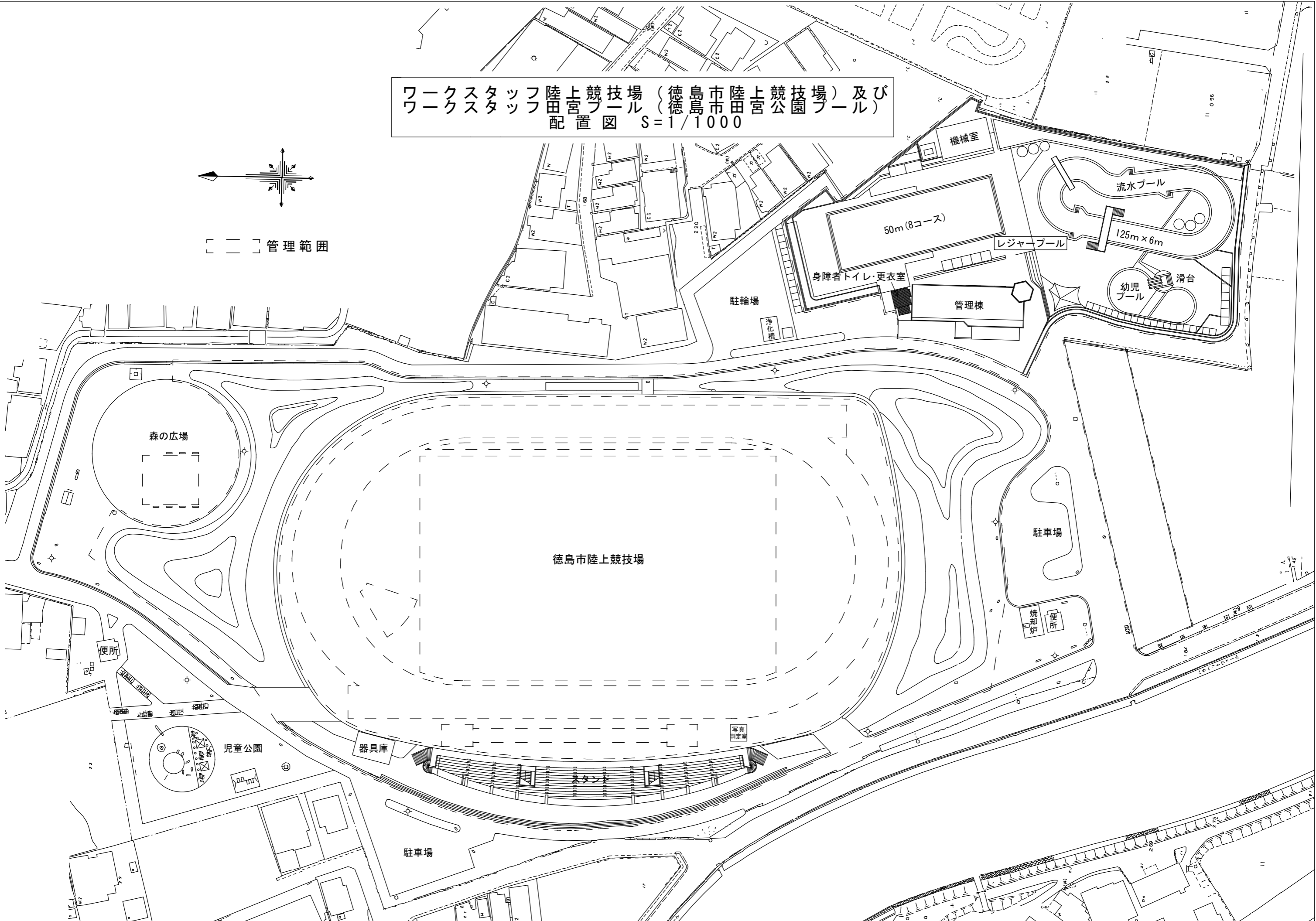
この測量成果は、国土地理院長の助言を受けて得たものである。  
(助言番号) 平24 四公第83号

この地図は、1/2,000地形図を加工したものである。

ワークスタッフ陸上競技場（徳島市陸上競技場）及び  
ワークスタッフ田宮プール（徳島市田宮公園プール）  
配置図 S=1/1000

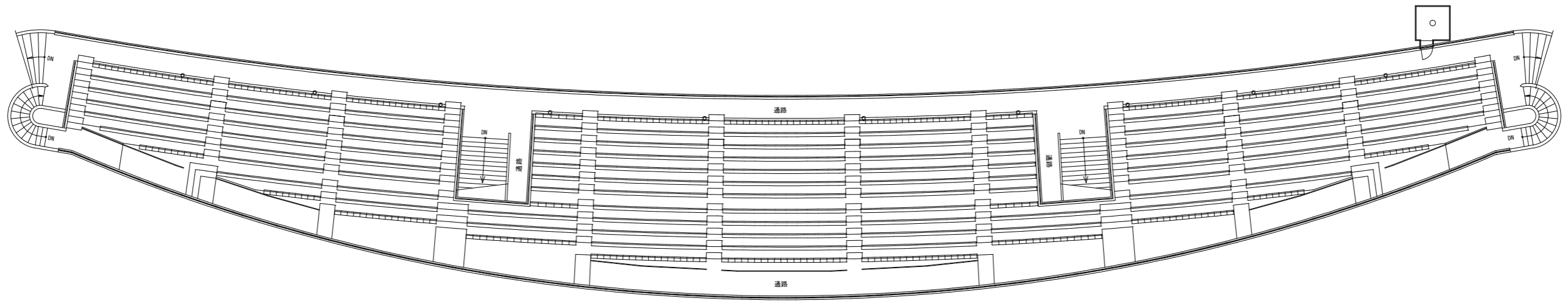


管理範囲

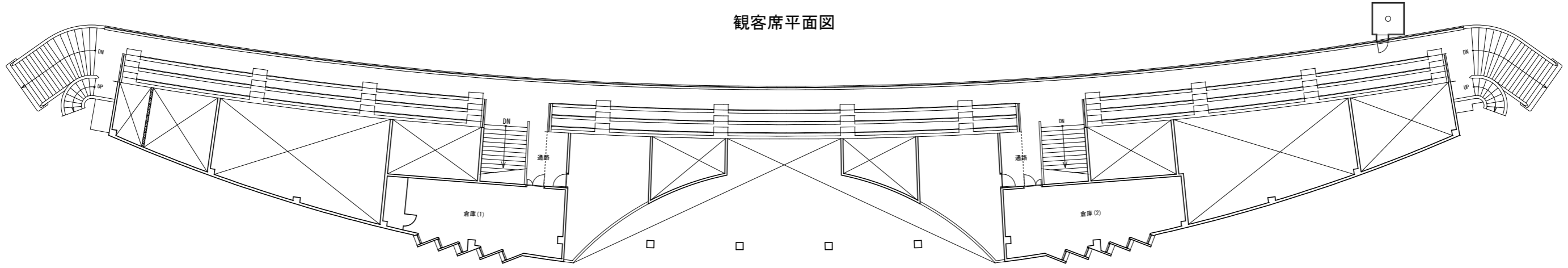


この地図は、徳島市現況平面図を加工したものである。

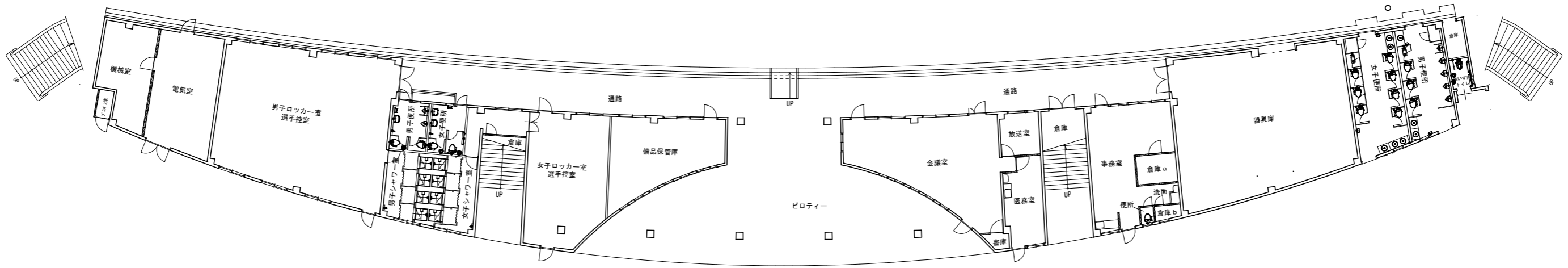
メインスタンド平面図 S=1/300



観客席平面図



2階平面図



1階平面図

