

消防危第 66 号
平成 5 年 9 月 2 日

各都道府県消防主管部長 殿

消防庁危険物規制課長

鋼製強化プラスチック製二重殻タンクに係る規定の運用について(通知)

改正 平成 7 年 3 月 28 日消防危第 28 号

危険物の規制に関する政令の一部を改正する政令及び危険物の規制に関する規則の一部を改正する規則が、平成 5 年 7 月 30 日にそれぞれ公布され、同日から施行されることとなった。

今回の改正により、地下貯蔵タンクの設置方法として、鋼製の地下貯蔵タンクの外面に間げきを有するように強化プラスチックを被覆するとともに、危険物の漏れを検知することができる措置を講じた鋼製強化プラスチック製二重殻タンクによる方法が認められたところである。

今般、鋼製強化プラスチック製二重殻タンクに係る規定の運用基準を下記のとおり定めたので、貴職におかれてはその運用に遺漏のないようお願いする。

なお、鋼製強化プラスチック製二重殻タンクの安全性に関し消防機関の審査検査事務の効率化の一助とするため、鋼製強化プラスチック製二重殻タンクに係る材質、構造、製造方法、品質管理等に係る試験確認業務を危険物保安技術協会において実施する予定であり、現在その準備を進めているところであることを申し添える。

おって、貴管下市町村に対してもこの旨示達され、よろしくご指導願いたい。

記

1 鋼製強化プラスチック製二重殻タンクの構造等

鋼製強化プラスチック製二重殻タンクの構造等は、次によること。

(1) 鋼製強化プラスチック製二重殻タンクの構造は、次のとおりであり、その構造の例は別図—1 に示すとおりであること。

なお、鋼製強化プラスチック製二重殻タンクを地盤面下に埋設した場合における当該タンクに係る土圧等は、強化プラスチックを介して鋼製の地下貯蔵タンクに伝えられる構造となっていること。

また、この場合における鋼製強化プラスチック製二重殻タンクに設けられた微小な間げきは、土圧等によりなくなることはないことについては確認されていること。

ア 地下貯蔵タンクの底部から危険物の最高液面を超える部分までの外側に厚さ 2 ミリメートル以上のガラス繊維等を強化材とした強化プラスチックを微小な間げき (0.1mm 程度。)を有するように被覆すること。

イ 地下貯蔵タンクに被覆された強化プラスチックと当該地下貯蔵タンクの間げき

内に漏れた危険物を検知できる設備を設けること。

(2) 強化プラスチックの材料は、次のとおりとすること。

ア 樹脂は、イソフタル酸系不飽和ポリエステル樹脂、ビスフェノール系不飽和ポリエステル樹脂、ビニルエステル樹脂又はエポキシ樹脂とすること。

イ ガラス繊維等は、ガラスチョップドストランドマット(JISR3411)、ガラスロービング(JISR3412)、処理ガラスクロス(JISR3416)又はガラスロービングクロス(JISR3417)とすること。

(3) 強化プラスチックに含有されるガラス繊維等の量は、強化プラスチックの重量の30パーセント程度とすること。

(4) 地下貯蔵タンクに被覆した強化プラスチックの強度的特性は、「構造用ガラス繊維強化プラスチック」(JISK7011)第I類一種(GL-5)相当であること。

(5) 強化プラスチックに充填材、着色材等を使用する場合にあっては、樹脂及び強化材の品質に影響を与えないものであること。

2 漏洩検知設備の構造等

鋼製強化プラスチック製二重殻タンクに設けられた間げき(以下「検知層」という。)内に漏れた危険物を検知できる設備(以下「漏洩検知設備」という。)は、次によること。

(1) 漏洩検知設備は、地下貯蔵タンクの損傷等により検知層に危険物が漏れた場合及び強化プラスチックの損傷等により地下水が検知層に浸入した場合に、これらの現象を検知するための検知層に接続する検知管内に設けられたセンサー及び当該センサーが作動した場合に警報を発する装置により構成されたものであること。

(2) 検知管は、次により設けること。なお、強化プラスチック製二重殻タンクに係る地下貯蔵タンクの水压検査は、検知管を取り付けた後に行うこと。

ア 検知管は、地下貯蔵タンクの上部から底部まで貫通させ、検知層に接続すること。

イ 検知管は、検知層に漏れた危険物及び浸入した地下水(以下「漏れた危険物等」という。)を有効に検知できる位置に設けること。

ウ 検知管は、直径100mm程度の鋼製の管とし、その内部にはさびどめ塗装をすること。

エ 検知管の底部には、穴あき鋼板を設けること。

オ 検知管の上部には、ふたを設けるとともに、検知層の気密試験を行うための器具が接続できる構造とすること。

カ 検知管は、センサーの点検、交換等が容易に行える構造とすること。

(3) 検知層に漏れた危険物等を検知するためのセンサーは、液体フロートセンサー又は液面計とし、検知管内に漏れた危険物等が概ね3cmとなった場合に検知できる性能を有するものであること。

(4) 漏洩検知設備は、センサーが漏れた危険物等を検知した場合に、警報を発するとともに当該警報信号が容易にリセットできない構造とすること。

なお、複数の鋼製強化プラスチック製二重殻タンクを監視する装置にあつては、警報を発したセンサーが設けてある鋼製強化プラスチック製二重殻タンクが特定できるものとする。

3 強化プラスチックの被覆に係る製造上の留意事項

(1) 地下貯蔵タンクに強化プラスチックを被覆する方法は、ハンドレイアップ成形法、スプレイアップ成形法又は成型シート貼り法によるものとし、均一に施工できるものとする。

(2) 強化プラスチックを被覆する前の地下貯蔵タンクの外面は、被覆する強化プラスチック等に悪影響を与えないように、平滑に仕上げる。

(3) 地下貯蔵タンクの底部から危険物の最高液面を超える部分までに設ける検知層は、地下貯蔵タンクと強化プラスチックの間に、プラスチックが固化する場合に発生する熱等により、ゆがみ、しわ等が生じにくい塩化ビニリデン系のシート又は熱の影響を受けにくい材料で造られたスペーサーネット等を挿入することにより造ること。なお、成型シート貼り法による場合には、成型シートの接合部を除き、シート、スペーサーネット等は必要ないものである。

(4) 強化プラスチックに用いる樹脂の調合に当たっては、次による。

ア 硬化剤、促進剤等を添加する場合にあつては、厳正に計量すること。

イ 適切なポットライフ(調合した樹脂を使用することができる時間)内で使用すること。

(5) 強化プラスチックに含有されるガラス繊維等は、均等に分布し、かつ、表面に露出しないようにすること。

(6) 強化プラスチックは、樹脂の含浸不良、気泡、異物混入等がなく、かつ、その表面に著しい傷、補修跡等がないようにすること。

(7) 強化プラスチックは、検知層の気密性を確保するように被覆すること。

(8) 地下貯蔵タンクに釣り下げ金具等を取り付ける場合にあつては、検知層が設けられていない部分に取り付けること。

(9) 強化プラスチックの被覆に係る製造時には、次の事項を確認すること。

ア 外観(目視により確認)

強化プラスチックに歪み、ふくれ、亀裂、損傷、あな、気泡の巻き込み、異物の

巻き込み、シート接合部不良等がないこと。

イ 強化プラスチックの厚さ(超音波厚計等を用いて確認)

強化プラスチックの厚さが設定値以上であること。

ウ 検知層(検知層チェッカー等を用いて確認)

設計上、検知層を設けることとしている部分に確実に間げきが存すること。

エ ピンホール(ピンホールテスター等を用いて確認)

強化プラスチックにピンホールがないこと。

オ 気密性(検知層を加圧(0.2kgf/cm²程度)し、加圧状態を 10 分間以上維持して確認)

圧力降下がないこと。

4 運搬、移動、設置上の留意事項

(1) 鋼製強化プラスチック製二重殻タンクを運搬又は移動する場合にあつては、強化プラスチックを損傷させないように行うこと(別図—2 参照)。

なお、鋼製強化プラスチック製二重殻タンクを運搬する場合にあつては、当該タンクの検知層を減圧(0.2kgf/cm²程度)しておくことが、損傷を防止する観点から効果的であること。

(2) 鋼製強化プラスチック製二重殻タンクの外面が接触する基礎台、固定バンド等の部分には、緩衝材(厚さ 10mm 程度のゴム製シート等)を挟み込み、接触面の保護をすること(別図—3 参照)。

(3) 鋼製強化プラスチック製二重殻タンクを設置する場合にあつては、当該タンクを基礎台に据え付け、固定バンド等で固定した後に、検知層を加圧(0.2kgf/cm²程度)し、加圧状態を 10 分間以上維持し圧力降下がないことを確認すること。

(4) 鋼製強化プラスチック製二重殻タンクを地盤面下に埋設する場合にあつては、石塊、有害な有機物等を含まない砂を用いるとともに、強化プラスチック被覆に損傷を与えないように作業をすること。

(5) 警報装置は、常時人のいる場所に設けること。

5 事務処理上の留意事項

鋼製強化プラスチック製二重殻タンクに係る完成検査を行う場合にあつては、次の事項に留意して行うこと。

(1) 鋼製強化プラスチック製二重殻タンクの強化プラスチックの被覆に係る完成検査としては、前記 3(9)アからエまでに掲げる事項について確認することが必要であること。

(2) 検知層の気密性については、鋼製強化プラスチック製二重殻タンクを地盤面下

に埋設した後に、当該検知層を加圧(0.2kgf/cm²程度)又は減圧(0.2kgf/cm²程度)し、当該状態を10分以上維持し圧力降下がないことを確認すること。

6 鋼製強化プラスチック製二重殻タンクに係る定期点検

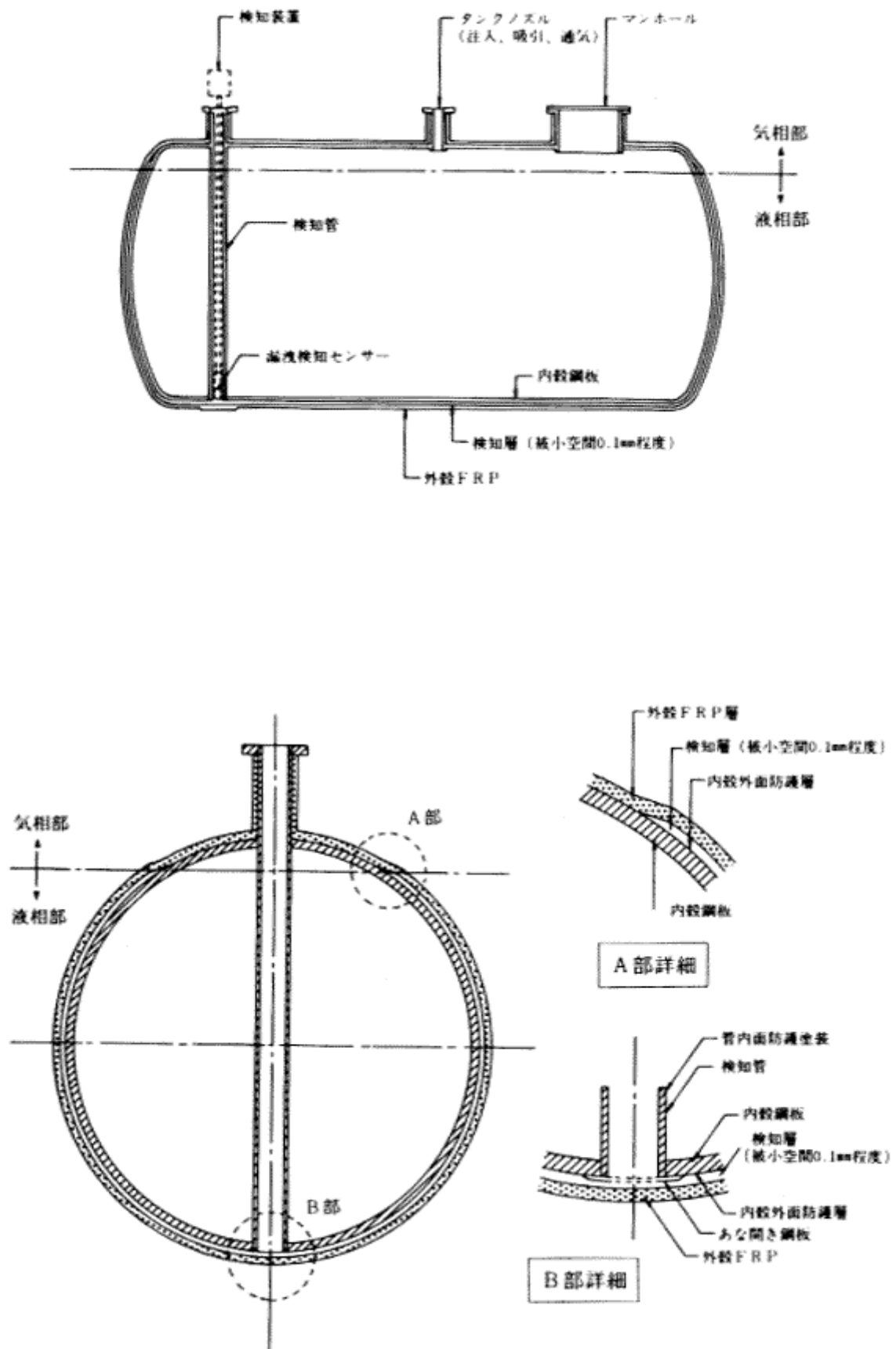
(1) 地下貯蔵タンクに係る定期点検については、「地下タンク及び地下埋設配管の定期点検の指導指針について」(昭和62年3月31日付け消防危第23号各都道府県消防主管部長あて消防庁危険物規制課長通知)により実施することとなるが、タンク本体に係る点検について、同通知中1(1)ア(イ)の方法は、強化プラスチック製二重殻タンクに危険物の漏れを検知するための設備を設けていることから、危険物の量の測定を毎日実施することをもって足りるものであること。

(2) 地下貯蔵タンク本体又は強化プラスチック被覆の損傷等の有無については、検知層の部分を加圧(0.2kgf/cm²程度)して確認すること。

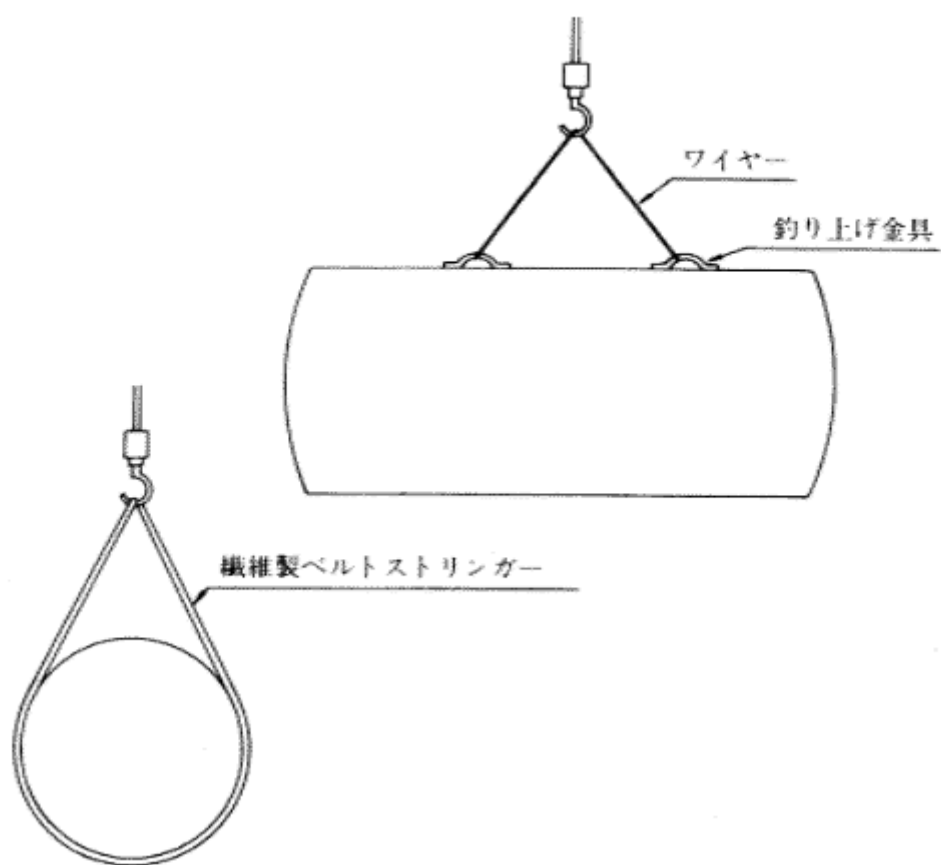
なお、当該点検の実施に当たっては、確実に維持管理された点検資機材及び点検技術を有する点検従事者が必要であり、また点検実施時における事故防止のため安全対策の徹底を図る必要があることから、現在財団法人全国危険物安全協会において実施している「地下タンク等定期点検実施制度」に準じた運用をする予定であること。

(3) 漏洩検知設備のセンサー、警報装置等の機能に係る点検については、センサーの方式等に応じて適切に行うこと。

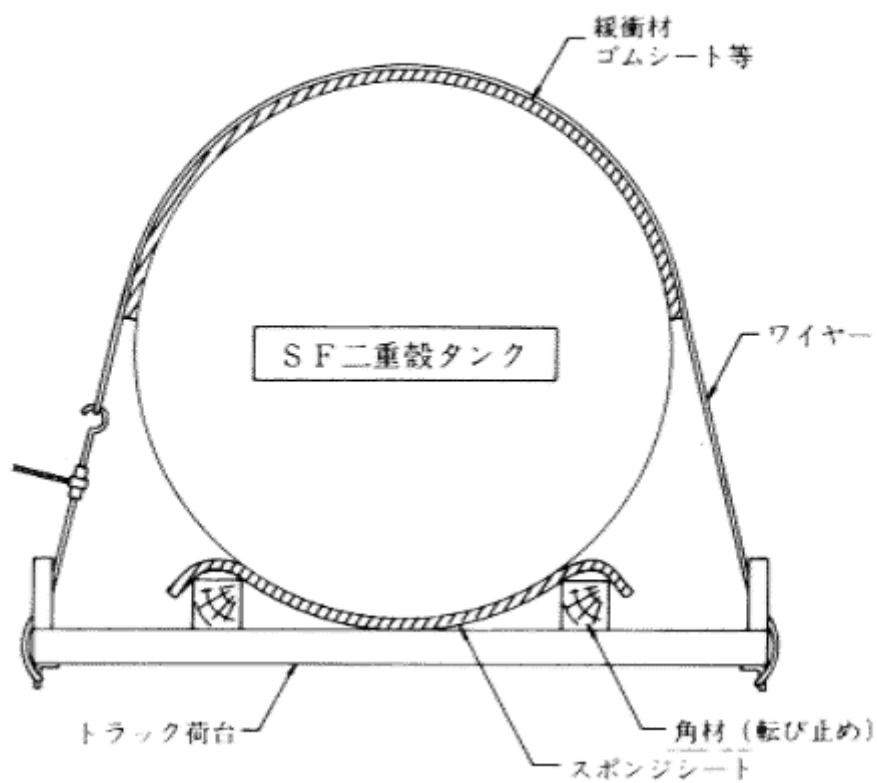
別図-1 鋼製強化プラスチック製二重殻タンクの構造例



別図-2 (その2) 運搬方法の例



別図-2 (その1) 吊り下げ作業法の例



別図-3 設置方法の例

