

総

務

# 1 消 防 の 沿 革

## 1 旧 藩 時 代

- 天明年間蜂須賀家において火の見番なるものを設け、徳川幕府の制度に習い江戸より鳶職（家屋建築の手伝いをするもの、本県では屋方師と称す。）を数人徳島に連れ帰って市内屋方師50人を徴募して消防組を組織する。
- 御本丸（現徳島中央公園）に駈付と称するを置く、後にこれを本鳶と称す。
- その後間もなく、渭東の屋方師70人を徴募し、西の丸（現内町小学校）に駈付なる消防を、さらに西富田方面に屋方師約70人を徴募し、東御殿（現徳島県庁）に組織する。  
（注）頭には刀佩を許され、これらの鳶職には平常において人の紛議に関与し、仲裁の労を取りあたかも、現在の行政警察の一部を行いその隆盛なるものあり。
- 元禄年間において江戸に竜吐水を発見せられたるをもって藩はその職人を招き徳島において製作せしめ、これを本丸、西の丸、東御殿の各鳶に配置し、火災に際し提手桶をもって竜吐水に投入し、消火に従事せしめた。  
（注）以上の各消防は火の見番において指導監督をなしたるをもって徳川幕府における武士火消に相当する。
- 次いで佐古西部に屋方師40人をもって蛇の目組、佐古東部に同じく、は組と称する消防組を組織し、主として佐古方面の防火に従事する。更に助任方面において屋方師約30人をもって、て組と称する消防組を組織して主として助任方面の防火に従事する。（注）これらは各自任意に組織したるをもって徳川幕府の町火消に相当する。

## 2 明 治 維 新 以 後

- 明治維新以後旧来の各駈付は自然に藩を離るるを止むなきに至り、これら消防は各自にその組織を維持し、依然消防に従事する。明治6年福島方面に27人をもって市松組、二軒屋方面に約30人をもって丸金組、寺町方面に27人をもってい組と称する消防組を同時に組織する。上の各組に対し名東郡役場より2人宛の竜吐水を配布して使用した。
- 明治8年佐古1丁目市川利喜蔵氏総組員として、次の十番組を統一する。

内 町（本 鳶）	一番組	寺 町（い 組）	二番組
渭 東（本 鳶）	三番組	助 任（て 組）	四番組
新 町（本 鳶）	五番組	富 田（東御殿駈付）	六番組
佐 古（蛇の目）	七番組	佐 古（は 組）	八番組
福 島（市松組）	九番組	二軒屋（丸金組）	十番組

各組は毎年初め出初式を挙行し梯子乗り、その他演技を競いポンプの放水競技もした。
- 明治12年フランス式腕用ポンプ1台を購入して大いに氣勢をあげた。
- 明治13年出火消防規則が設けられ、出火の災害を予防し、鎮火活動を敏捷ならしめるため（方眼）を設け、第一方眼の東は福島橋以西、西は滝見橋以東、南は富田橋以北、北は助任橋以南とし、第二方眼の東は安宅天文台以西、西は佐古以東、南は横土手以北、北は助任江西寺以南とし、第三方眼は県庁（現在市役所所在地）を距ること概ね一丁以西の地を方眼とし消防の任務に服する。

### 3 消防組時代

- 明治27年勅令消防組規則が公布せられ、市は、県知事に申請して番組を部名に改め十部制の公設消防組とした。同年東京市市原製作所よりドイツ型腕用ポンプ10台を購入して各部に配置する。
- 大正3年、市は大阪市鈴木製作所より36馬力ガソリンポンプ1台を購入し、機械消防の端を開き、これを第一部に配置する。
- 大正12年自動車ポンプ1台及びガソリンポンプ2台を鈴木製作所より購入し、自動車ポンプは第一部に、ガソリンポンプは第六部と第七部に配属する。自動車ポンプ購入とともに運転手1人を常備員として第一部に勤務せしむ。
- 大正13年第四部に大正15年第五部に、昭和元年第二部、第三部及び第八部にそれぞれ地元有志によりガソリンポンプ1台宛寄付あり。
- 大正15年4月津田町、斉田町、沖洲村の三町村を市に合併編入により四部増加、十四部制となる。
- 昭和3年4月多年懸案となっていた常備消防を設置し、幹部2人消防手4人を隔日交代にて常勤とした。昭和8年常備消防に自動車ポンプ1台増車し、計2台となったが人員少なきため、消火作業十分ならず、翌々年常備員を12人に増員した。
- 昭和10年第十部にガソリンポンプ1台地元有志の寄付あり。
- 昭和12年防空法の公布施行により新たに防護団を結成市長を防護団長として市内12記別分団を置き、民防空の陣を敷いた。
- 一方消防組は昭和13年八万、加茂名、加茂の3消防組の合併編入により36部制982人となる。
- 同年常備消防に鈴木フォード自動車ポンプ1台購入し、計3台となった。

### 4 警防団時代

- 昭和14年4月警防団令（勅令）施行により在来の消防組と防護団を総合して警防団に改組し、団長以下2, 261人12分団編成となった。
- 昭和18年渭東、渭北、新町の各分団に地元の寄付により、自動車ポンプ1台整備され、夜間のみ運転手1人と消防手5人を常置した。同年富田分団を東富田、西富田に二分し、13分団編成となった。
- 同年常備消防の定員8人増員し、計30人とし、補助員として警防団員30人を配属した。
- 昭和19年3月大日本警防協会会長より全国優良警防団として表彰状並びに表彰旗を受けた。
- 昭和20年7月4日米空軍の大空襲により市内の大半焼失、罹災戸数16, 899戸、127万坪、死者1, 166人、負傷者2, 282人、同年8月15日終戦となる。
- 昭和20年9月、常備消防を東西に分置した。
- 昭和22年9月消防団令（勅令）公布施行に伴う、本市消防団条例の制定によって警防団を消防団に改組した。

### 5 自治体消防発足後

- |       |    |   |
|-------|----|---|
| 昭和23年 | 3月 | 消防組織法の施行により、自治体消防として発足した。   |
| 〃     | 6月 | 1日従来の消防委員会及び消防団常備部を廃止し、幸町2丁目1番地(現5番地)に徳島市消防本部並びに徳島町域の内2番地に徳島市消防署を、蔵本町2丁目6番地に西出張所を置いた。 |

昭和26年	4月	多家良・勝占両村が合併した。
昭和27年	〃	水槽付消防ポンプ自動車1台を購入し、消防署に配置した。
昭和28年	12月	親子式消防ポンプ自動車（大型消防ポンプ自動車に小型動力ポンプを積載）1台を購入し、消防署に配置した。
昭和30年	1月	新居町（現不動町）・入田村が合併した。
〃	2月	上八万村が合併した。
〃	3月	川内村が合併した。
〃	6月	津田分遣所を開設し、機関員（消防士）1人を配置した。
〃	12月	日本損害保険協会から消防ポンプ自動車1台の寄贈を受けた。
〃	〃	八万分遣所を開設し、機関員（消防士）1人を配置した。
昭和32年	5月	渭東・渭北・佐古・東富田分遣所を開設し、機関員（消防士）各1人を配置した。
〃	12月	無線局（基地局1・陸上移動局2）を開設した。
〃	〃	日本専売公社から監視艇1隻の寄贈を受け、消防艇（あさかぜ）として改装し進水した。
昭和33年	3月	幸町2丁目1番地（現5番地）に消防庁舎（本部・消防署）を新築移転した。
昭和34年	2月	親子式消防ポンプ自動車1台を購入し、消防署に配置した。
〃	4月	沖洲分遣所を開設し、機関員（消防士）1人を配置した。
〃	6月	海上保安庁と消防機関の業務能率の向上と円滑な運営を図るため、業務協定覚書を締結した。
昭和35年	3月	はしご付消防ポンプ自動車1台を購入し、消防署に配置した。
〃	〃	陸上移動無線局を西出張所に設置した。
昭和36年	3月	特殊消防ポンプ自動車1台を購入し、消防署に配置した。
〃	〃	消防専用無線電話機（移動用）2台を購入し、特殊消防ポンプ自動車及び2号車に装備した。
昭和37年	12月	水槽付消防ポンプ自動車1台を購入し、消防署に配置した。
〃	〃	消防専用無線電話機（移動用）1台を購入し、消防署に配置した。
昭和39年	4月	消防署で救急業務を開始した。
〃	11月	日本損害保険協会より消防ポンプ自動車1台の寄贈を受け、消防署に配置した。
昭和40年	4月	徳島消防署を徳島市東消防署とし、庄町1丁目76-3に徳島市西消防署を開設発足、職員39人を配置した。
〃	10月	西消防署で救急業務を開始した。
昭和41年	8月	住友生命から救急自動車1台の寄贈を受け、西消防署に配置した。
〃	10月	応神村が合併した。
昭和42年	1月	消防本部2課（総務・警防）4係（庶務・機械・消防・予防）制とした。
〃	〃	国府町が合併した。
〃	〃	水槽付消防ポンプ自動車1台を購入し、西消防署に配置した。
〃	〃	超短波無線（150MC）基地局1・移動局2台切替変更した。
〃	3月	消防専用電話を設置した。（局線5・内線8・外線13）
昭和43年	3月	超短波無線移動局7台を切替変更した。
〃	〃	親子式消防ポンプ自動車1台を購入し、西消防署に配置した。
〃	〃	化学消防ポンプ自動車1台を購入し、東消防署に配置した。
〃	4月	東消防署救急隊員専任化のため消防職員6人を増員し、定員121人となった。
昭和43年	10月	東消防署川内出張所を開設発足した。
昭和44年	3月	消防ポンプ自動車1台を購入し、川内出張所に配置した。

昭和44年	4月	消防副士長制度を導入し、4月1日から実施した。
〃	6月	災害のため徳島駅構内に長時間足止めされた旅客に対する応急対策を円滑に実施するため、日本国有鉄道と災害時における徳島駅構内の旅客に対する応急対策の実施に関する覚書を締結した。
昭和45年	3月	西消防署に超短波無線電話機の基地局を設置した。
〃	〃	超短波無線移動局2台を増設した。
〃	4月	西消防署の救急要員2人を増員し、定員123人となった。
〃	6月	徳島市危険物安全協会元会長西谷菊次氏から協会を通じて広報車1台の寄贈を受け、消防本部に配置した。
昭和46年	2月	超短波無線電話機(車載2台)を購入し、東・西消防署に配置した。
〃	3月	はしご付消防ポンプ自動車(32m級)1台を購入し、西消防署に配置した。
〃	4月	消防職員8人を増員し、定員131人となった。
〃	8月	徳島ライオンズクラブから救急自動車1台の寄贈を受け、東消防署に配置した。
〃	12月	消防本部超短波無線基地局を更新するとともに超短波無線電話機(車載1台、携帯2台)を購入し、東・西消防署に配置した。
昭和47年	3月	東消防署及び勝占出張所に配備するため、消防ポンプ自動車2台を購入した。勝占出張所用地として徳島市西須賀町下中須19-1に158㎡を購入するとともに用地の造成を完了した。
〃	4月	消防職員14人を増員し、定員145人となった。
〃	9月	徳島東ロータリークラブから赤バイ2台の寄贈を受け、東消防署に配置した。ジープ1台を購入し、東消防署に配置した。
〃	10月	東消防署勝占出張所を開設発足した。
昭和48年	1月	超短波無線電話機(車載3台)を購入し、東・西消防署に配置した。
〃	〃	消防ポンプ自動車2台を購入し、東・西消防署に配置した。
〃	4月	加茂分遣所を開設し、機関員(消防士)1人を配置した。
〃	6月	火災案内専用電話3回線を通信室に配置した。
〃	7月	現場指揮用高出力拡声装置1基を東消防署に配置した。
〃	8月	救急自動車1台を購入し、西消防署に配置した。
〃	〃	消防本部庁舎を一部増築した。
〃	10月	川内出張所を一部増築した。
〃	11月	高発泡消火装置1台を購入し、東消防署に配置した。
昭和49年	3月	高圧空気圧縮機1台を購入し、東消防署に配置した。
〃	〃	超短波無線電話機(基地局1台、車載2台)を購入し、消防本部・東・西消防署に配置した。
〃	〃	水槽付消防ポンプ自動車1台を購入し、東消防署に配置した。
〃	〃	消防職員13人を増員し、定員165人となった。
〃	4月	日本損害保険協会から救急自動車1台の寄贈を受け、東消防署に配置した。
〃	8月	望楼常時勤務を廃止した。
〃	9月	消防本部を3課制とし、総務課に庶務・人事教養係、警防課に消防・装備係、予防課に予防・危険物係を設けた。
〃	〃	警戒監視制度の消防パトロール隊が発足した。
昭和49年	10月	上八万分遣所を開設し、機関員(消防士)1人を配置した。
〃	11月	応神分遣所を開設し、機関員(消防士)1人を配置した。
昭和49年	12月	日本損害保険協会から屈折はしご自動車(15m級)1台の寄贈を受け、東消防

		署に配置した。
昭和50年	1月	東消防署に救助分隊が発足した。
	2月	火災案内専用電話2回線を増設した。
	3月	超短波無線電話機(車載2台)を購入し、東・西消防署に配置した。
	4月	消防本部に次長制を設けた。
	〃	消防職員15人を増員し、定員180人となった。
	〃	徳島ロータリークラブから救急自動車1台の寄贈を受け、東消防署に配置した。
	7月	西消防署国府出張所を開設発足した。
	9月	消防機関の行う消防活動にかかるクレーン車の出動について、クレーン車保有会社8社と協定を締結した。
昭和50年	11月	消防ポンプ自動車1台を購入し、東消防署に配置した。
	12月	超短波無線電話機(車載3台)を購入し、東消防署に配置した。
昭和51年	3月	八万分遣所を開設し、機関員(消防士)1人を配置した。
	〃	消防組織法第21条の規定に基づき県下10消防本部が、徳島県広域消防相互応援協定を締結した。
	4月	消防職員1人を増員し、定員181人となった。
	5月	住友生命保険会社から救急自動車1台及び超短波無線電話機(車載1台)の寄贈を受け、東消防署に配置した。
	6月	中野明氏からパトロール車1台の寄贈を受け、東消防署に配置した。
	〃	北井上分遣所を開設し、機関員(消防士)1人を配置した。
	7月	西消防署に救助分隊が発足した。
	12月	パトロール車1台を購入し、西消防署に配置した。
昭和52年	3月	消防庁舎(警防課・通信指令室)を増築した。
	〃	多家良分遣所を開設し、機関員(消防士)1人を配置した。
	〃	徳島市が行う応急措置にかかる建設機械の応援出動について、関係6社と協定を締結した。
	4月	消防職員7人を増員し、定員188人となった。
	5月	災害時における非常通信について、アマチュア無線CQ阿波クラブとの間に協定を締結した。
	6月	東消防署に潜水隊が発足した。
	7月	日本消防協会から広報車1台の寄贈を受け、消防本部に配置した。
昭和52年	10月	徳島北ライオンズクラブから広報車1台の寄贈を受け、消防本部に配置した。
	12月	救急指令装置(B型)一式を通信指令室に設置した。
	〃	自動交換機1台を通信指令室に設置した。
	〃	火災案内専用電話5回線を増設した。
昭和53年	2月	消防ポンプ自動車1台を購入し、西消防署に配置した。
	3月	超短波無線電話機を購入し、西消防署に基地局第2装置用として配置した。
	〃	西消防署貯油庫を改築した。
	4月	消防職員5人を増員し、定員193人となった。
	9月	災害応急復旧用無線電話装置一式を通信指令室に設置した。
昭和54年	2月	防災指導車2台を購入し、東・西消防署に配置した。
	3月	徳島県防災行政無線端末装置(市町村無線局)一式を通信指令室に設置した。
	4月	消防職員6人を増員し、定員199人となった。
昭和54年	7月	川内分遣所を開設し、機関員(消防士)1人を配置した。

昭和54年	8月	西消防署に潜水隊が発足した。
〃	9月	徳島・小松島飛行場周辺において、航空事故及び航空事故に伴う災害が発生した場合の連絡調整体制について、徳島県と飛行場周辺の市町村の間に、協定を締結した。
〃	〃	日本消防協会から救急自動車1台の寄贈を受け、西消防署に配置した。
〃	12月	水槽付消防ポンプ自動車1台を購入し、西消防署に配置した。
昭和55年	2月	超短波無線電話機（車載2台）を購入し、消防本部に配置した。
〃	〃	はしご付消防ポンプ自動車（35m級）1台を購入し、西消防署に配置した。
〃	〃	東消防署津田出張所を開設発足した。
〃	4月	消防職員6人を増員し、定員205人となった。
〃	6月	加茂名分遣所を開設し、機関員（消防士）1人を配置した。
〃	〃	徳島西ライオンズクラブから原動機付自転車2台の寄贈を受け、消防本部及び西消防署に配置した。
〃	8月	小型動力ポンプ2台を購入し、東・西消防署に配置した。
〃	9月	日本消防協会から防災資機材搬送車1台の寄贈を受け、消防本部に配置した。
〃	〃	徳島市消防音楽隊（22人）を編成発足した。
〃	〃	松村酸素株式会社から楽器及び制服の寄贈を受けた。
〃	11月	消防ポンプ自動車1台を購入し、津田出張所に配置した。
〃	〃	救急自動車1台を購入し、東消防署に配置した。
昭和56年	3月	東消防署川内出張所を新築移転した。
〃	4月	消防職員1人を増員し、定員206人となった。
〃	6月	広報車1台を購入し、消防本部に配置した。
〃	〃	指揮車1台を購入し、西消防署に配置した。
〃	8月	多家良水防倉庫を改築した。
〃	10月	日本消防協会から防火広報車1台の寄贈を受け、西消防署に配置した。
〃	11月	情報収録装置を通信指令室に配置した。
〃	〃	徳島石油株式会社から査察車2台の寄贈を受け、東・西消防署に配置した。
〃	12月	消防ポンプ自動車1台を購入し、東消防署に配置した。
昭和57年	2月	日本自動車工業会から救急自動車1台の寄贈を受け、東消防署に配置した。
〃	3月	消防庁長官から消防本部・消防団に竿頭綬が授与された。
〃	〃	不動水防倉庫を改築した。
〃	〃	大規模な災害が予想されるガス漏れ事故、ガス爆発事故等の発生に際し現場活動の円滑化を図り、被害を最小限に止めることを目的とし関係機関とガス爆発事故発生時の措置に関する協定を締結した。
〃	4月	入田分遣所を開設し、機関員（消防士）1人を配置した。
〃	〃	不動分遣所を開設し、機関員（消防士）1人を配置した。
〃	〃	消防職員6人を増員し、定員212人となった。
〃	7月	指揮車1台を購入し、東消防署に配置した。
昭和58年	1月	消防ポンプ自動車2台を購入し、東・西消防署に配置した。
平成58年	3月	化学消防ポンプ自動車1台を購入し、川内出張所に配置した。
〃	〃	超短波無線電話機（車載4台）を購入し、東・西消防署に配置した。
〃	4月	警防課に通信指令室を設けた。
〃	8月	新蔵町1丁目88番地に消防本部庁舎を新築移転するとともに消防本部の名称を消防局に改称した。

昭和58年	8月	日本消防協会から救助資機材搬送車1台の寄贈を受け、西消防署に配置した。
〃	〃	小型動力ポンプ1台を購入し、東消防署に配置した。
〃	〃	通信指令室に地図検索装置、オフィスコンピューター及び総合気象観測装置を設置した。
〃	9月	丸善商事株式会社から指揮車1台の寄贈を受け、消防局に配置した。
〃	〃	大原水防倉庫を改築した。
〃	12月	消防ポンプ自動車1台を購入し、東消防署に配置した。
〃	〃	超短波無線電話機（車載4台）購入し、東・西消防署に配置した。
昭和59年	1月	救助工作車1台を購入し、東消防署に配置した。
〃	3月	無線制ぎよによるサイレン吹鳴装置を通信指令室（親局）及び応神（子局）に設置した。
〃	〃	徳島ボンタクラブから救急自動車1台の寄贈を受け、西消防署に配置した。
〃	6月	指揮車1台を購入し、東消防署に配置した。
〃	9月	救急車1台を購入し、西消防署に配置した。
〃	11月	超短波無線電話機（車載4台）を購入し、東・西消防署に配置した。
〃	〃	名東水防倉庫を移転改築した。
〃	〃	消防ポンプ自動車1台を購入し、西消防署に配置した。
〃	〃	無線制ぎよによるサイレン吹鳴装置（子局）を上八万に設置した。
昭和60年	8月	日本消防協会から電源照明車1台の寄贈を受け、西消防署に配置した。
〃	10月	西消防署訓練棟が新築落成した。
〃	12月	水槽付消防ポンプ自動車1台を購入し、東消防署に配置した。
〃	〃	徳島駅前西地区市街地再開発組合から救命艇の寄贈を受け、東消防署に配置した。
〃	〃	無線同報装置を小神子に配置した。
〃	〃	超短波無線電話機（車載4台）を購入し、東・西消防署に配置した。
〃	〃	徳島市消防の歌を定めた。
昭和61年	1月	上八万水防倉庫を改築した。
〃	3月	眉山ライオンズクラブから広報車1台の寄贈を受け、消防局に配置した。
〃	5月	電話ファクシミリ1台を通信指令室に配置した。
〃	8月	日本損害保険協会から消防ポンプ自動車1台の寄贈を受け、東消防署に配置した。
〃	9月	西消防署に救急波の基地局を新設した。
〃	12月	超短波無線電話機（車載4台）を購入し、消防局・東・西消防署に配置した。
〃	〃	無線同報装置を津田町4丁目に配置した。
昭和62年	1月	水槽付消防ポンプ自動車（IB型）1台を購入し、東消防署に配置した。
〃	4月	徳島市と小松島市との間において、救急業務の応援に関する協定を締結した。
〃	7月	指揮車1台を購入し、西消防署に配置した。
〃	8月	救急自動車（2B型）1台を購入し、東消防署に配置した。
〃	10月	無線同報装置を沖洲に配置した。
〃	11月	国府水防倉庫を移転改築した。
昭和62年	12月	超短波無線電話機（車載4台）を購入し、消防局・東・西消防署に配置した。
〃	〃	徳島南ライオンズクラブから広報車1台の寄贈を受け、消防局に配置した。
昭和63年	1月	救急基金から救急自動車1台の寄贈を受け、東消防署に配置した。
〃	6月	広報車1台を購入し、消防局に配置した。
〃	7月	徳島市消防40周年記念式典を挙行了した。
昭和63年	10月	無線同報装置を川内町小松に設置した。



昭和63年	12月	超短波無線機（車載10台）を購入し、消防局・東・西消防署に配置した。
〃	〃	発災地検索指令システムを導入し、通信指令室に設置した。
平成元年	2月	国際消防救助隊編成市町村に登録認証された。
〃	3月	東消防署勝占出張所（水防倉庫併設）を移転新築した。
〃	〃	西消防署国府出張所の増改築をした。
〃	〃	花房・法花・大松水防倉庫を廃止した。
〃	〃	ポケットベル同報メールシステムを導入し、通信指令室に設置した。
〃	〃	クレーン付資機材搬送車1台を購入し、東消防署に配置した。
〃	〃	分遣所制度改革に伴い職員16人を引き揚げた。
〃	4月	総務課に消防団係を、消防署に副署長及び救急救助第一係・第二係を設け、警防課の消防係を消防防災係に名称の変更をした。
〃	6月	勝占出張所救急業務を開始した。
〃	8月	徳島県共済農業協同組合連合会から救急自動車1台の寄贈を受け、東消防署勝占出張所に配置した。
〃	10月	救急自動車（2B型）1台を購入し、西消防署に配置した。
〃	〃	救難用ゴムボート1艇を購入し、西消防署に配置した。
〃	12月	無線同報装置を大原町大神子に設置した。
平成2年	1月	毎日勤務部門の職場について第2・第4土曜日を閉庁とし、隔日勤務の勤務時間を週平均44時間とした。
〃	3月	東・西消防署に救急隊員専用の消毒室を設置した。
〃	4月	消防局に参事制を設けた。
〃	10月	西消防署2階に無線遠隔操作器を設置した。
〃	11月	超短波無線機（車載4台）を購入し、消防局・西消防署に配置した。
〃	12月	無線同報装置を津田町1丁目に設置した。
平成3年	1月	福島水防倉庫を増改築した。
〃	2月	消防ポンプ自動車（CD-I型）1台を購入し、西消防署に配置した。
〃	3月	通信指令室を増改築した。
〃	10月	無線同報装置を川内町旭野及び南沖洲5丁目に設置した。
〃	11月	超短波無線機（車載2台）を購入し、西消防署に配置した。
平成4年	1月	救急車、指揮車及び消防ポンプ自動車合計8台に自動車電話及びファックスを搭載し、運用を開始した。
〃	3月	防災指導車1台を購入し、東消防署に配置した。
〃	〃	消防緊急情報指令システムを2箇年事業により完成し、運用を開始した。
〃	〃	救助工作車1台を購入し、西消防署に配置した。
〃	〃	高規格救急自動車1台を購入し、東消防署に配置した。
〃	4月	総務課の庶務係を庶務企画係、人事教養係を人事係に、警防課の装備係を救急救助係にそれぞれ名称の変更をした。
平成4年	1月	救急救命士国家試験に1人が合格した。
〃	5月	水中無線機一式を購入し、東消防署に配置した。
〃	8月	東消防署救急仮眠室を救急研究室に改修した。
〃	〃	日本消防協会から救急自動車1台の寄贈を受け、東消防署に配置した。
〃	9月	救急自動車（2B型）を購入し、東・西消防署に配置した。
〃	〃	超短波無線機（車載2台）を購入し、東・西消防署に配置した。
平成4年	11月	救急救命士国家試験に1人が合格した。

平成 4年	1月	スリランカ民主社会主義共和国に消防ポンプ自動車1台、救急自動車1台を譲与した。
	2月	小型動力ポンプ付水槽車(Ⅱ型)を購入し、東消防署に配置した。
平成 5年	3月	消防庁長官から消防局・消防団に表彰旗が授与された。
		東消防署津田出張所を移転新築した。
	4月	消防職員36人を増員し、定員248人となった。
		初めて女子消防吏員2人を採用した。
		徳島市消防カラーガード隊(9人)を編成し、発隊した。
		徳島市保健予防課から保管転換された給水車を改造し、大型水槽車として西消防署に配置した。
		救急救命士国家試験に1人が合格した。
	7月	人員輸送車を更新し、消防局に配置した。(29人乗マイクロバス)
		(財)日本防火協会から防火広報車1台の寄贈を受け、西消防署に配置した。
	8月	田岡博明氏から救急自動車(2B型)1台の寄贈を受け、東消防署に配置した。
	10月	西消防署1号車(水槽付消防ポンプ自動車(Ⅱ型))を更新した。
	11月	救急救命士国家試験に1人が合格した。
平成 6年	3月	高速自動車道の徳島インターチェンジから脇町インターチェンジまでの間における消防の相互応援に関する協定を締結した。(5消防本部)
		徳島自動車道における火災及び救急業務に関する協定を締結した。(5消防本部等)
	4月	救急救命士国家試験に2人が合格した。
		(財)徳島新聞社会文化事業団並びに鎌田周作氏から高度応急処置用救急資機材の寄贈を受け、勝占出張所救急車に装備した。
	11月	救急救命士国家試験に1人が合格した。
平成 7年	3月	東消防署川内出張所を増改築した。
		日本損害保険協会から高規格救急車の寄贈を受け、西消防署に配置した。
	4月	交替制勤務者の勤務体制を三部制とした。
		東消防署川内、勝占出張所を川内分署、勝占分署にそれぞれ名称の変更をした。
	4月	東消防署川内分署、津田出張所及び西消防署国府出張所で救急業務を開始した。
	5月	救急救命士国家試験に1人が合格した。
	7月	救急自動車(2B型)1台を購入し、東消防署に配置した。
	8月	災害時の食糧として、1万人分(1食分)の食糧を備蓄した。(乾パン6千缶、生パン4千缶、飲料に1.51万本)
	9月	緊急消防援助隊に、救助部隊、救急部隊及び後方支援隊として登録した。
	11月	津田出張所消防ポンプ自動車(CD-I型)を更新した。
		東消防署32mはしご付消防自動車を更新し、50mはしご付消防自動車とした。
平成 7年	11月	救急救命士国家試験に1人が合格した。
	12月	徳島市と徳島眉山ゴルフ株式会社、株式会社サンピア及び阿波総合開発株式会社(徳島カントリーゴルフ)との間において、大規模災害時における飛行場外離発着場に関する協定を締結した。
		徳島市と徳島県漁業協同組合連合会との間において、大規模災害時における輸送協力に関する協定を締結した。
平成 8年	1月	無線同報装置を東沖洲2丁目及び津田海岸町に設置した。
平成 8年	3月	徳島市と鳥取市、松江市、岡山市、広島市、山口市、高松市、松山市及び高知市

		(8市)との間において、中国・四国地区都市防災連絡協議会災害時相互応援協定を締結した。
平成 8年	4月	消防局に防災対策監・防災対策室を設置した。
	〃	〃
	〃	救急救命士国家試験に1人が合格した。
	5月	徳島市と和歌山市・姫路市・堺高石市消防組合との間において、消防活動資機材及び支援物資等相互応援協定を締結した。
	〃	〃
	6月	査察車2台を購入し東・西消防署に配置した。
	〃	〃
	8月	(財)日本宝くじ協会から防災指導車1台の寄贈をうけ、西消防署に配置した。
	〃	〃
	9月	医療法人川島会から救急車(2B型)1台の寄贈を受け、東消防署津田出張所に配置した。
	〃	〃
	10月	高度救助資機材を購入し東消防署に配置した。
	〃	〃
	〃	徳島市と鳴門市・小松島市・阿南市との間において、災害時相互応援に関する協定を締結した。
	〃	〃
	11月	消防ポンプ自動車(CD-I)1台を購入し東消防署川内分署に配置した。
	〃	〃
	12月	救急救命士国家試験に1人が合格した。
平成 9年	3月	支援車1台を購入し東消防署に配置した。
	〃	災害時における物資供給の応援に関する協定を5事業所との間で締結した。
	〃	〃
	4月	救急救命士国家試験に1人が合格した。
	〃	〃
	8月	徳島市及び和歌山市災害時相互応援協定を締結した。
	〃	〃
	〃	神戸市、洲本市及び徳島市の災害時相互応援を締結した。
	〃	〃
	11月	救急救命士国家試験に1人が合格した。
	〃	〃
	12月	広報車1台を購入し消防局に配置した。
	〃	〃
	〃	高速自動車道の徳島インターチェンジから美馬インターチェンジまでの間における消防の相互応援に関する協定を締結した。(6消防本部)
	〃	〃
	〃	徳島自動車道における火災及び救急業務に関する協定を締結した。(6消防本部)
	〃	〃
	〃	消防ポンプ自動車(CD-I・4WD)1台を購入し東消防署勝占分署に配置した。
	〃	〃
	〃	災害対応特殊救急自動車(高規格・4WD)1台を購入し東消防署に配置した。
平成10年	1月	(財)救急振興財団から救急普及啓発広報車の寄贈を受け、東消防署に配置した。
	〃	〃
	3月	「徳島市防災マップ」を13万部作成し、全ての世帯及び事業所に配布した。
	〃	〃
	〃	防災用品を備蓄した。(ダンボール制組立式簡易トイレ100個、災害用毛布100枚、災害用飲料水給水袋2,000枚)
	〃	〃
	4月	徳島県市町村消防相互応援協定を締結した。(44市町村、9消防組合管理者)
	〃	〃
	〃	徳島県消防防災ヘリコプター応援協定を締結した。(県知事、50市町村、9消防組合管理者)
	〃	〃
	6月	救急救命士国家試験に2人が合格した。
平成10年	8月	代表消防本部制により携帯電話からの119番通報受信を開始した。
平成11年	3月	高速自動車道の徳島インターチェンジから井川池田インターチェンジまでの間における消防の相互応援に関する覚書を交換した。(7消防本部)
	〃	〃
	〃	地域防災無線設備を市関係部局、救急病院、防災関係機関等に設置した。(移動局169局)
	〃	〃
	4月	消防局次長を1人制とした。
	〃	〃
	6月	水上オートバイ1台を購入し、東消防署に配置した。
	〃	〃
	7月	オフロードバイク2台を購入し、東・西消防署に配置した。
平成11年	9月	日本損害保険協会から消防ポンプ自動車(CD-I型)1台の寄贈を受け、東消防

		署に配置した。
平成11年	1月	救急救命士国家試験に1人が合格した。
	12月	消防ポンプ自動車（CD-I型）1台を購入し、国府出張所に配置した。
平成12年	3月	屈折はしご付消防自動車（20m級）1台を購入し、東消防署に配置した。
	4月	西消防署を本館改築した。
	〃	災害情報衛星通信（画像伝送）システムを運用開始した。
	〃	川内分署及び勝占分署に係長を各3人配置した。
	6月	水上オートバイ1台を購入し、西消防署に配置した。
	7月	気象情報端末装置を設置した。
	11月	中国人民共和国に消防ポンプ自動車3台を譲与した。
	12月	救助工作車Ⅲ型を1台購入し、東消防署に配置した。
平成13年	4月	救急救命士国家試験に1人が合格した。
	9月	指揮車1台を購入し、西消防署に配置した。
	12月	高規格救急自動車を購入し、東消防署に配置した。
平成14年	3月	医療法人川島会から高規格救急車の寄贈を受け、西消防署に配置した。
	4月	救急救命士国家試験に1人が合格した。
	8月	東南海・南海地震に係る地震防災対策検討委員会を設置した。
	10月	吉野川洪水避難対策調査検討委員会を設置した。
	11月	指揮車1台を購入し、東消防署に配置した。
平成15年	1月	小型動力ポンプ付水槽車を購入し、西消防署に配置した。
	3月	昭和南海地震体験談災害史を作成した。
	4月	本庁職員の理事を防災対策監（部長級）に併任した。
	〃	消防署の副署長2人制を廃止し、管理職の署長補佐を配置した。
	〃	救急救命士免許取得者1人を採用した。
	〃	救急救命士国家試験に4人が合格した。
	5月	市民防災指導員を募集し、地域の防災訓練等への協力を得た。
	8月	吉野川洪水避難対策地図を8.4万部作成し、浸水地域に該当する全ての世帯及び事業所に配布した。
	11月	広報車1台を購入し、消防局に配置した。
	12月	上下型防火衣の導入を開始した。
	〃	東南海・南海地震に係る地震防災対策推進地域の指定を受けた。
平成16年	1月	四国旅客鉄道株式会社と鉄道災害時の安全対策についての覚書を締結した。
	2月	水槽付き消防ポンプ自動車（Ⅱ型）1台を購入し、東消防署へ配置した。
	4月	本庁職員の課長補佐を防災対策室長補佐に併任した。
平成16年	4月	通信指令室に管理職の室長補佐を配置した。
	〃	救急救命士国家試験に1人が合格した。
	5月	市民防災指導員（継続）を募集し、研修を修了した53人から地域の防災訓練等への協力を得た。
	6月	災害時における災害用トイレ等の供給協力に関する協定を市内4業者と締結した。
	〃	徳島県建設業協会徳島支部と災害時における応急対策の協力に関する協定を締結した。
	9月	自動体外式除細動器（二相波形式3台）を東・西消防署高規格救急車に配備した。
	10月	IP電話による119番通報受信を開始した。
平成16年	12月	防火広報車を購入し、東消防署へ配置した。

平成16年	12月	災害対応特殊救急自動車（高規格救急車）を購入し、東消防署へ配置した。
平成17年	1月	徳島県津波浸水予測図をもとに徳島市津波避難計画を作成した。
	2月	徳島大学環境防災研究センターと防災対策に係る相互協力に関する覚書を交換した。
	3月	徳島市津波避難対策セミナー（4回）を開催した。
		救急救命士国家試験に2人が合格した。
		総務省消防庁へ研修生を派遣した。
	5月	市民防災指導員（継続）を募集し、研修を修了した63人から地域防災への協力を得た。
	7月	4県（三重・和歌山・高知・徳島）共同津波避難訓練に津田地区が参加した。
	8月	徳島市地震・津波防災マップを作成し、全世帯、全事業所に配布した。
	9月	広報車1台を購入し、消防局に配置した。
		徳島県総合防災訓練が徳島ブロック（中島田町）で開催され、参加した。
	10月	自動体外式除細動器（二相波形式1台）を川内分署高規格救急車に配備した。
	11月	女性救急隊員（救急救命士）を配置した。
		応神地区で地区別津波避難計画作成検討会を開催した。
	12月	携帯電話からの119番直接受信方式を運用開始した。
平成18年	1月	消防職員登用試験を実施した。
	2月	富士常葉大学小村助教授を迎え、津波避難地区を対象に地区別津波避難計画作成検討会を開催した。
	3月	消防音楽隊を解散した。
	4月	本庁総務部危機管理課の新設に伴い、消防職員4人が併任辞令を受命した。
		救急救命士国家試験に1人が合格した。
	6月	分団員招集メールシステム及び職員災害情報メール配信を開始した。
	10月	消防職員上級採用試験（2年ぶり）及び消防職員登用試験（2年連続）を実施した。
	12月	消防職員初・中級採用試験（2年連続）を実施した。
平成19年	1月	災害対応特殊水槽付消防ポンプ自動車を購入し、東消防署に配置した。
	4月	救急救命士国家試験に1人が合格した。
		平成18年度事業で整備した同報無線設備の運用開始式を挙行了。
	7月	徳島東部地域市町村長懇話会の作業部会（消防部会・防災部会）において承認された事項について運用を開始した。（高所カメラによる情報提供、非常備町村と隣接する消防本部との各種講習会及び研修会の実施、5消防機関による広域消防相互応援協定の締結、起震車貸出要綱等の一部改正による勝浦町・上勝町・佐那河内村の3町村職員を対象とした操作員講習会を実施）
平成19年	7月	市民が主体となった市民参加型の防災訓練として、徳島市民総合防災訓練（加茂名地区）を開催した。
	9月	東消防署川内分署の耐震補強工事を実施した。
	12月	災害対応特殊救急自動車を購入し西消防署へ配置した。
平成20年	2月	自動体外式除細動器（AED）貸出業務を開始した。
	4月	救急救命士国家試験に1人が合格した。
	5月	パラオ共和国連邦に35m級梯子付消防ポンプ自動車を寄贈した。
	6月	簡易型硫化水素除去装置を東西消防署に配置した。
平成20年	7月	高度救助用資機材のうち地震警報器及び画像探索機Ⅱ型を購入し、地震警報器を

		東消防署に、画像探索機Ⅱ型を西消防署に配置した。
平成20年	10月	平成19年度事業で整備した同報無線設備屋外拡声子局の運用を開始した。
	12月	川内分署に災害対応特殊化学消防ポンプ自動車を更新配置した。
平成21年	4月	平成20年度事業で整備した同報無線設備屋外拡声子局の運用を開始した。
	〃	全国瞬時警報システム（J-ALERT）の運用を開始した。
	〃	まちかど救急ステーション表示制度を開始した。
	〃	東消防署に高度救助隊を発足した。
	〃	救急救命士国家試験に2人が合格した。
	7月	西消防署に資機材搬送車を更新配置した。
	12月	津田出張所に災害対応特殊救急自動車を配置した。
平成22年	2月	消防緊急情報システム部分更新を完了し、直近選別方式を導入した。
	3月	鈴江水防倉庫を解体廃止した。
	4月	救急救命士国家試験に2人が合格した。
	12月	東消防署に救命艇さくらを更新配備した。
	〃	総務省消防庁から支援車1台の貸与を受け、東・西消防署に各1台の支援車を配置した。
平成23年	3月	東日本大震災の被災地、宮城県塩竈市に緊急消防援助隊徳島県隊として、指揮隊3人、後方支援部隊3人、救助部隊5人の計11人を派遣した。
	〃	J A共済連徳島県本部から高規格救急自動車の寄贈を受け、東消防署に配置した。
	5月	地域防災無線システムを廃止した。
	10月	コンビニエンスストアのAED設置事業を開始した。
	11月	東日本大震災被災地への緊急消防援助隊派遣に伴い、徳島市消防局が総理大臣表彰を受賞した。
平成24年	6月	総務省消防庁から徳島県指揮隊車の貸与を受け、東消防署に配置した。
	7月	指揮車を購入し、消防局に配置した。
	8月	指揮車2台を購入し、東・西消防署に各1台を配置した。
	12月	高度救助用資機材の画像探索機Ⅰ型を東消防署に更新配置した。
	〃	高度救助用資機材の熱画像直視装置を購入し、西消防署に配置した。
平成25年	1月	総務省消防庁から資機材搬送車の貸与を受け、東消防署に配置した。
	2月	アステラス製薬株式会社から高規格救急自動車の寄贈を受け、西消防署に配置した。
	3月	災害対応特殊消防ポンプ自動車（CD-Ⅰ型）を購入し、西消防署に配置した。 （600ℓ水槽積載）
平成25年	12月	徳島市防災ラジオ整備事業を開始し、市民・事業所を対象に応募受付を実施した。 （第1次整備：沿岸部5地区）
平成26年	1月	救助工作車（Ⅱ型）を購入し、西消防署に配置した。
	4月	徳島市防災ラジオ応募受付の対象を市内全域に拡大し実施した。 （第2次整備）
	5月	総務省消防庁から津波・大規模風水害対策車の貸与を受け、東消防署に配置した。
	12月	消防救急無線のデジタル化に伴い、眉山基地局の局舎及び共通波を整備した。
平成27年	2月	災害対応特殊救急自動車を購入し、勝占分署に配置した。
	〃	国府出張所新庁舎の運用を開始した。
平成27年	3月	救急救命士国家試験に1人が合格した。
	4月	徳島市防災ラジオ応募受付を全地区対象に実施した。（第3次整備）

平成27年	7月	広報車を購入し、西消防署に配置した。
	9月	高度救助用資機材の画像探索機Ⅱ型を東消防署に更新配置した。
平成28年	1月	災害対応特殊救急自動車を購入し、川内分署に配置した。
	2月	消防・救急無線のデジタル化に伴い、活動波を整備した。
	3月	高機能消防指令センター開所式を実施し、暫定運用を開始した。
	3月	徳島市民から寄付を受け、高規格救急自動車を購入し、勝占分署に配置した。
	4月	平成28年熊本地震の被災地、熊本県に緊急消防援助隊徳島大隊として、指揮隊1隊5人、消火部隊2隊10人、救助部隊1隊5人、救急部隊2隊6人、後方支援部隊2隊6人の計8隊32人を派遣した。
	6月	高機能消防指令センターの本格運用を開始した。
	7月	徳島市防災ラジオ応募受付を全地区対象に実施した。（第4次整備）
	8月	査察車を購入し、東消防署に更新配置した。
	12月	災害対応特殊水槽付消防ポンプ自動車（I-B型）を購入し、西消防署に更新配置した。
平成29年	2月	平成28年熊本地震被災地への緊急消防援助隊派遣に伴い、徳島市消防局が消防庁長官表彰を受賞した。
	3月	災害対応特殊はしご付消防自動車（54m級）を購入し、東消防署に更新配置した。
	7月	救急救命士国家試験に2人が合格した。
	7月	徳島市防災ラジオ応募受付を全地区対象に実施した。（第5次整備）
	12月	災害対応特殊消防ポンプ自動車（CD-I型）を購入し、津田出張所に更新配置した。（700ℓ水槽積載）
平成30年	1月	資機材搬送1号車（クレーン付）を購入し、東消防署に配置した。
	2月	災害対応特殊小型動力ポンプ付水槽車を購入し、東消防署に更新配置した。
	3月	災害対応特殊救急自動車を購入し、津田出張所に配置した。
	7月	救急救命士国家試験に2人が合格した。
	7月	徳島市防災ラジオ応募受付を全地区対象に実施した。（第6次整備）
	7月	平成30年7月豪雨の被災地、広島県安芸郡に緊急消防援助隊徳島県大隊として指揮隊1隊、救助小隊1隊、後方支援小隊3隊の計5隊、延べ69人を派遣した。
平成31年	1月	災害対応特殊救急自動車を購入し、西消防署に配置した。
	2月	平成30年7月豪雨被災地への緊急消防援助隊派遣に伴い、徳島市消防局が消防庁長官表彰を受賞した。
	3月	救急救命士国家試験に2人が合格した。
	4月	消防職員12人を増員し、定数260人となった。
令和元年	5月	119番通報時等における多言語通訳体制の運用を開始した。
	6月	2019年G20大阪サミット開催に伴う消防特別警戒のため、支援中隊として、ポンプ車2台、人員輸送車1台、計20人を派遣し、大阪国際空港の警備を実施した。
	7月	徳島市防災ラジオ応募受付を全地区対象に実施した。（第7次整備）
	11月	査察車を購入し、西消防署に配置した。
	11月	消防防災科学技術賞（消防職員における原因調査事例部門）において「優秀賞」に選出され、消防庁長官表彰を受賞した。
令和2年	2月	災害対応特殊消防ポンプ車（CD-I型）を2台購入し、川内分署と勝占分署に

			更新配置した。(1,3000水槽積載)
令和	2年	3月	救急救命士国家試験に2人が合格した。
令和	2年	4月	日勤救急隊(DSAT)の運用を開始し、東消防署に配置した。
令和	3年	3月	救急救命士国家試験に2人が合格した。
	〃	〃	災害対応特殊資機材搬送車を購入し、西消防署に配置した。
	〃	〃	災害対応特殊救急自動車を購入し、国府出張所に配置した。
	〃	4月	通信指令課に徳島市消防指揮隊が発足した。



## 2 徳島市の位置

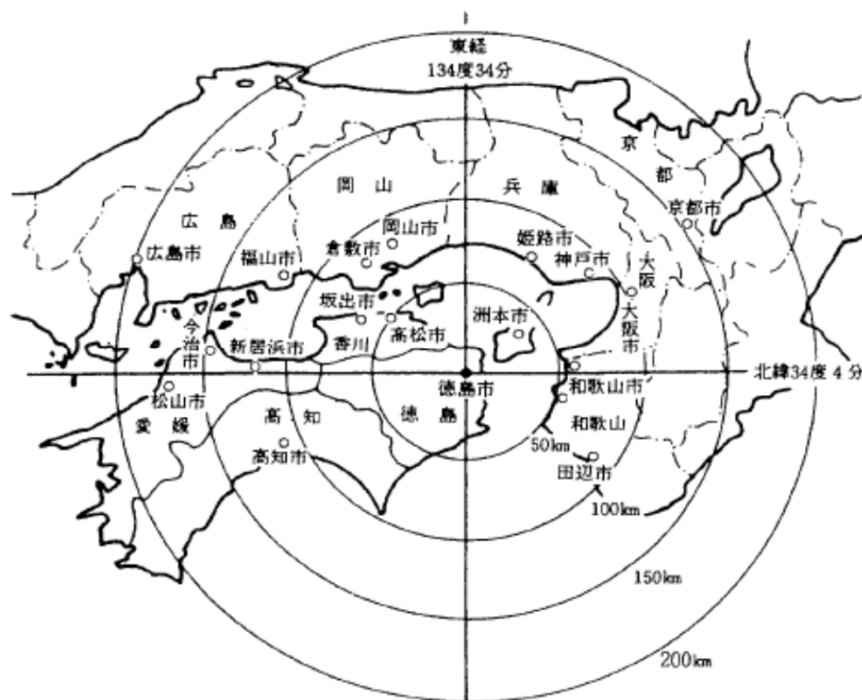
位 置	東 経	134° 34′
	北 緯	34° 4′

### 徳島市勢

(令和3年4月1日現在)

人 口	251,403 人人	
世 帯 数	121,208 世帯	
面 積	191.39 km <sup>2</sup>	
広 ぼ う	東 西	16.40 km
	南 北	19.45 km

※ 人口及び世帯数は住民基本台帳の数



### 3 主たる総務行事

令和 2 年

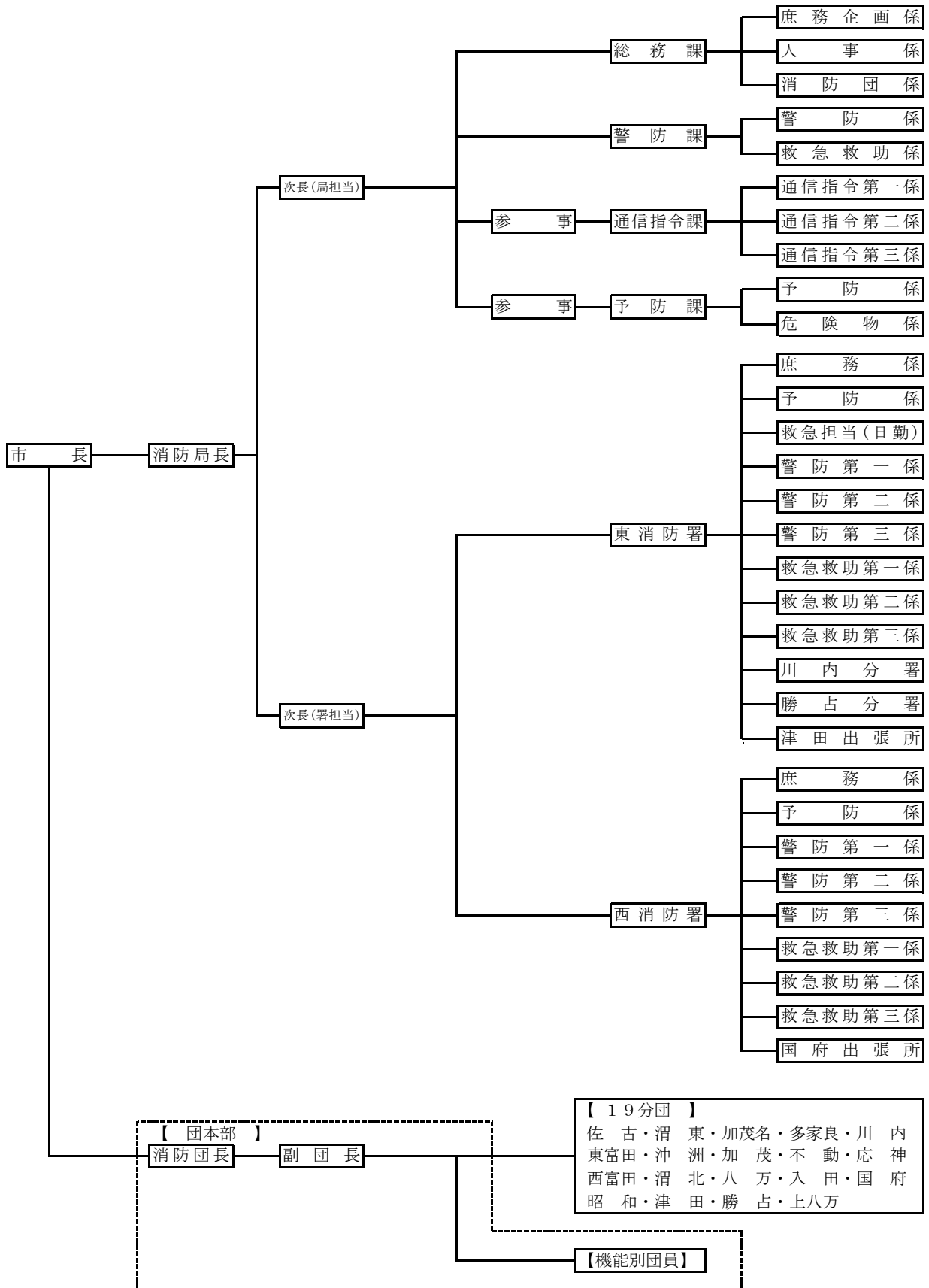
4月17日	徳島県消防長会春季総会を開催（書面会議）
4月30日	第1回消防局総括安全関係者・衛生関係者会議を開催
5月29日	救急救命士養成に伴う基礎学力試験を実施
6月30日	徳島市消防職員委員会を開催
7月30日	徳島県消防長会署長会議を開催（書面会議）
9月20日	徳島市消防吏員採用試験（第1次）を実施
10月 6日	徳島市消防職員意見発表会を開催
10月18日・19日	徳島市消防吏員採用試験（第2次）を実施
11月 2日	徳島県消防長会秋季総会を開催（書面会議）
11月10日	徳島県消防長会総務主管課長会議を開催（書面会議）
11月18日	徳島県消防職員意見発表会を開催
11月16日	徳島市消防吏員採用試験（第3次）を実施
11月27日	第2回消防局総括安全関係者・衛生関係者会議を開催

令和 3 年

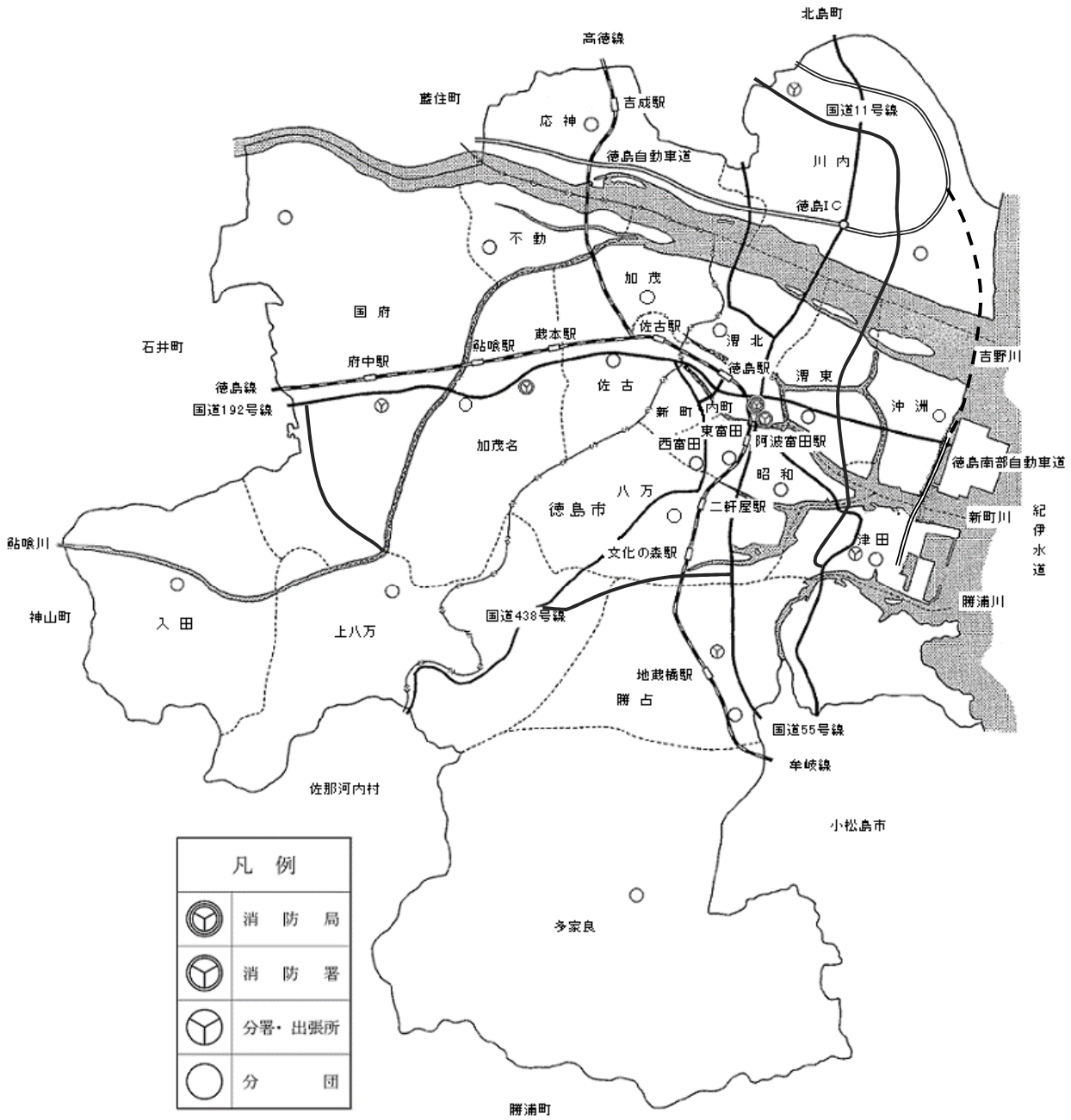
1月16日	昇任試験第1次（消防司令補・消防士長）を実施
2月 5日	昇任試験第2次（消防士長）を実施
2月 6日	昇任試験第2次（消防司令・消防司令補）を実施
2月16日	徳島県消防長会臨時総会を開催（Web会議）
3月31日	退職者に対する人事異動通知書の交付
4月 1日	人事異動に伴う辞令交付

# 4 消 防 の 組 織

(令和3年4月1日現在)



## 5 消防機関の配置図



## 6 消防庁舎の現況

(令和3年4月1日現在)

区 分	所 在 地	構 造	敷地面積	建築面積	延 面 積	建築年月
局・署・分署・出張所	消防局東消防署	徳島市新蔵町1丁目88番地	鉄筋コンクリート造 4階建	2,814.56 <sup>m<sup>2</sup></sup>	1,344.65 <sup>m<sup>2</sup></sup>	3,531.33 <sup>m<sup>2</sup></sup> S 58.8 増 H3.3
	西消防署	徳島市庄町1丁目76番地の3	鉄骨鉄筋コンクリート造4階建	868.75	597.34	2,045.52 訓練棟S60.10 改 H12.3
	東消防署川内分署	徳島市川内町大松517番地の2	鉄筋コンクリート造 2階建	530.99	297.90	532.01 S 56.3 増H 7.3
	東消防署勝占分署	徳島市西須賀町下中須29番地の7	鉄筋コンクリート造 2階建	500.00	201.79	371.85 H 元.3
	東消防署津田出張所	徳島市津田本町三丁目1番57号	鉄筋コンクリート造 2階建	431.87	216.66	415.43 H 5.3
	西消防署国府出張所	徳島市国府町府中59番地の4	鉄筋コンクリート造 3階建	231.99	102.00	290.00 H 27.2
分 団	佐古分団	徳島市佐古六番町8番6号	鉄筋コンクリート造 2階建	108.20	81.21	162.02 S 51.5
	東富田分団	徳島市中央通3丁目1番地の2	鉄筋コンクリート造 2階建	310.70 (福祉センター内)	66.98	127.77 S 57.5
	西富田分団	徳島市勢見町1丁目2番地	鉄筋コンクリート造 一部鉄骨造2階建	58.65	45.50	91.00 H 4.2
	昭和分団	徳島市中昭和町3丁目77番地	鉄筋コンクリート造 2階建	288.83	64.00	120.80 H 25.1
	渭東分団	徳島市福島一丁目9番5号	鉄筋コンクリート造 2階建	166.61	67.25	111.84 H 12.3
	沖洲分団	徳島市北沖洲三丁目4番8号	鉄筋コンクリート造 2階建	224.97	59.90	119.80 H 10.3
	渭北分団	徳島市下助任町4丁目18番地の1	鉄筋コンクリート造 2階建	162.40	72.00	129.12 S 53.12
	津田分団 (防災倉庫)	徳島市津田町四丁目4番6号	鉄筋コンクリート造 2階建	326.77	118.47	169.02 H 20.3
	加茂名分団	徳島市鮎喰町2丁目44番地の1	鉄筋コンクリート造 2階建	254.75	86.86	134.02 H 29.9
	加茂分団	徳島市北田宮四丁目1番8号	鉄筋コンクリート造 2階建	377.87	68.15	110.84 H 13.3
	八万分団	徳島市南二軒屋町二丁目3番11号	鉄筋コンクリート造 2階建	270.29	89.21	128.16 H 27.3
	八万分団 長谷班	徳島市八万町下長谷196番地の1	鉄筋コンクリート造 1階建	421.37	39.90	39.90 S 61.3
	勝占分団	徳島市勝占町下河原39番地の10	鉄筋コンクリート造 2階建	27.43	24.70	50.70 H 2.3
	勝占分団 東部班	徳島市大原町中須61番地の4地先	鉄筋コンクリート造 1階建	78.06	34.42	34.42 H 2.3
	多家良分団	徳島市多家良町小路地100番地の7	鉄筋コンクリート造 2階建	198.33	69.62	119.05 H 11.3
	多家良分団 飯谷班	徳島市飯谷町杉尾7番地の1	鉄筋コンクリート造 1階建	244.00 (小学校内)	43.80	43.80 H 13.3
	多家良分団 渋野班	徳島市渋野町宮前138番地	鉄筋コンクリート造 1階建	150.00	44.00	44.00 H 15.3
	不動分団	徳島市不動本町2丁目181番地の5	鉄筋コンクリート造 2階建	142.96	63.75	125.11 S 57.3
	入田分団	徳島市入田町春日167番地の5	鉄筋コンクリート造 2階建	503.93	91.04	150.03 H 14.3
	上八万分団	徳島市下町本丁41番地の1	鉄筋コンクリート造 2階建	323.82	92.82	139.00 H 22.3
川内分団	徳島市川内町松岡17番地の8	鉄骨造2階建	311.27	77.00	139.15 H 18.11	
応神分団	徳島市応神町吉成字西吉成91番地の1	鉄筋コンクリート造 2階建	233.03	77.80	129.97 H 23.3	
国府分団	徳島市国府町西黒田字南傍示204番地の1	鉄筋コンクリート造 2階建	167.77	85.55	129.80 H 24.3	
国府分団 延命班	徳島市国府町西矢野字源田792番地	鉄筋コンクリート造 1階建	50.77	34.42	34.42 S 62.12	

## 7 消防局及び署の事務分掌

### <消防局>

#### 総務課

##### 庶務企画係

- (1) 所管財産に関する事。
- (2) 経理に関する事。
- (3) 消防局の重要施策に関する事。
- (4) 消防事務の企画及び総合調整に関する事。
- (5) 事務事業の進行管理に関する事。
- (6) 消防事務の能率化に関する事。
- (7) 消防行政についての調査及び研究に関する事。
- (8) 組織及び制度に関する事。
- (9) 消防広報に関する事。
- (10) 消防長会に関する事。
- (11) 消防局に設置する情報公開窓口に関する事。
- (12) その他の消防局の庶務に関する事。

##### 人事係

- (1) 文書管理に関する事。
- (2) 例規に関する事。
- (3) 公印の管理に関する事。
- (4) 職員の給与に関する事。
- (5) 職員の任免、分限、懲戒及び服務その他の勤務条件に関する事。
- (6) 職員の研修に関する事。
- (7) 職員の人事評価に関する事。
- (8) 職員の任用、競争試験及び選考に関する事。
- (9) 職員の公務災害に関する事。
- (10) 職員の表彰に関する事。
- (11) 職員の福利厚生に関する事。
- (12) 徳島市消防職員委員会に関する事。
- (13) 衛生関係者会議に関する事。
- (14) 衛生委員会に関する事。

##### 消防団係

- (1) 消防団員公務災害に関する事。
- (2) 消防団員の表彰に関する事。
- (3) 消防団員の福利厚生に関する事。
- (4) 消防団員の定数、任用、給与、分限及び懲戒、服務その他身分の取扱い事務に関する事。
- (5) 消防団員の教養及び訓練計画に関する事。
- (6) 消防団員の退職報償金の支給に関する事。
- (7) 消防団協力事業所表示制度に関する事。
- (8) その他消防団員に関する事。

## 警 防 課

### 警 防 係

- (1) 火災等の警戒及び防ぎよに関すること。
- (2) 消防計画に関すること。
- (3) 消防技術の訓練指導に関すること。
- (4) 警防本部に関すること。
- (5) 消防相互応援協定に関すること。
- (6) 消防地理水利に関すること。
- (7) 緊急消防援助隊に関すること。
- (8) 総括安全関係者会議に関すること。
- (9) 安全関係者会議に関すること。
- (10) 課の庶務に関すること。
- (11) 国民保護（危機管理課の所管に属するものを除く。）に関すること。
- (12) その他警防に関すること。

### 救急救助係

- (1) 救急救助技術の訓練指導に関すること。
- (2) 救急救助業務に関すること。
- (3) 救急業務の企画統計に関すること。
- (4) 救助業務の企画統計に関すること。
- (5) 国際消防救助隊に関すること。
- (6) 消防機械装備の整備運用に関すること。
- (7) 消防車両の安全運転管理に関すること。
- (8) 消防燃料の取り扱いに関すること。
- (9) 次世代の救急救命育成プロジェクトに関すること。
- (10) 応急手当の普及啓発に関すること。
- (11) 課の庶務に関すること。
- (12) その他救急救助に関すること。

## 通 信 指 令 課

- (1) 消防通信の統制に関すること。
- (2) 消防通信の企画に関すること。
- (3) 出動計画に関すること。
- (4) 通信施設の整備保全に関すること。
- (5) 通信指令及び出動車両の運用管理に関すること。
- (6) 災害情報及び支援情報の収集・伝達に関すること。
- (7) 気象情報に関すること。
- (8) 各種通信の統計に関すること。
- (9) 火災警報に関すること。
- (10) 交換業務に関すること。
- (11) 防災無線に関すること。
- (12) 災害情報衛星通信システムに関すること。
- (13) 防災ラジオに関すること。
- (14) NET119緊急通報に関すること。
- (15) 消防救急無線眉山基地局の共同運用に関すること。
- (16) 災害現場における指揮に関すること。

## 予 防 課

### 予 防 係

- (1) 火災予防思想の普及に関する事。
- (2) 立入検査及び措置命令等に関する事。
- (3) 消防用設備等の施設維持の指導に関する事。
- (4) 建築許可等についての同意に関する事。
- (5) 防火管理、防災管理、統括防火管理、統括防災管理及び自衛消防組織に関する事。
- (6) 自主防火・防災組織及び自衛消防組織の指導育成及び防災指導に関する事。
- (7) 防火管理講習、自衛消防業務講習及び防災管理講習に関する事。
- (8) 防火対象物定期点検報告制度及び防災管理定期点検報告制度に関する事。
- (9) 防火対象物に係る表示制度に関する事。
- (10) 違対象物に係る公表制度に関する事。
- (11) 防火対象物の違反是正指導に関する事。
- (12) 消防設備士等の指導に関する事。
- (13) その他火災予防に関する事。

### 危険物係

- (1) 危険物製造所等の届出、許可及び検査に関する事。
- (2) 危険物製造所等の指導取り締まりに関する事。
- (3) 予防規程の認可に関する事。
- (4) 危険物関係の統計に関する事。
- (5) 危険物施設等の違反是正指導に関する事。
- (6) 危険物取扱者等の指導に関する事。
- (7) その他危険物の保安に関する事。
- (8) 課の庶務に関する事。
- (9) 火災の原因及び損害の調査に関する事。
- (10) 火災統計に関する事。
- (11) 各種災害の調査研究に関する事。
- (12) ガス用品の販売事業者からの報告徴収・立入検査・提出命令に関する事。
- (13) 液化石油ガス器具等の販売事業者からの報告徴収・立入検査・提出命令に関する事。



## <消 防 署>

### 庶 務 係

- (1) 職員の人事及び配属に関すること。
- (2) 文書に関すること。
- (3) 公印の保管に関すること。
- (4) 所管財産に関すること。
- (5) 職員の服務教養に関すること。
- (6) 署長表彰に関すること。
- (7) 職員の福利及び厚生に関すること。
- (8) 衛生委員会に関すること。
- (9) 安全関係者会議に関すること。
- (10) その他庶務に関すること及び他の係の所管に属さないこと。

### 予 防 係

- (1) 火災予防思想の普及に関すること。
- (2) 立入検査及び措置命令等に関すること。
- (3) 消防用設備等の届出及び検査に関すること。
- (4) 消防用設備等検査済証等の交付に関すること。
- (5) 法令等の規定による意見書の交付に関すること。
- (6) 防火（防災）管理者及び統括防火（防災）管理者並びに自衛消防組織の届出に関すること。
- (7) 防火（防災）管理に係る消防計画及び全体についての防火（防災）管理に係る消防計画の届出に関すること。
- (8) 防火対象物の使用開始の届出及び調査に関すること。
- (9) 建築物の仮使用に伴う意見に関すること。
- (10) 防火対象物に係る表示制度に関すること。
- (11) 防火対象物定期点検報告制度及び防災管理定期点検報告制度の運用に関すること。
- (12) 防災指導に関すること。
- (13) 自主防災組織の指導育成に関すること。
- (14) 事業所の自衛消防組織及び防火クラブ等の指導育成に関すること。
- (15) 指定催しの指定及び火災予防上必要な業務に関する計画の提出に関すること。
- (16) 違反對象物に係る公表制度に関すること。
- (17) その他火災予防に関すること。

### 警防第一係・警防第二係・警防第三係

- (1) 火災の警戒・防ぎよに関すること。
- (2) 水防活動に関すること。
- (3) 消防計画・訓練に関すること。
- (4) 地理水利に関すること。
- (5) 消防機械器具の整備保全に関すること。
- (6) 消防機械の運用技術に関すること。
- (7) 機関員の教育及び安全運転に関すること。
- (8) 消防燃料の取扱いに関すること。
- (9) 火災の原因及び損害の調査に関すること。
- (10) 被災証明書及び事実証明書の交付に関すること。

- (11) 火災統計及び各種災害の調査研究に関すること。
- (12) 徳島市火災予防条例（昭和37年徳島市条例第15号）第45条に規定する届出及び調査に関すること。
- (13) 消防団に関すること。
- (14) 自衛消防隊の指導育成に関すること。
- (15) その他警防に関すること。

#### 救急救助第一係・救急救助第二係・救急救助第三係

- (1) 救急救助活動に関すること。
- (2) 救急救助技術の訓練指導に関すること。
- (3) 救急救助器具の整備保全に関すること。
- (4) 特殊消防対象物及び各種災害の調査研究に関すること。
- (5) 救急救助統計に関すること。
- (6) 高圧ガス設備等の整備保全に関すること。
- (7) 救急搬送証明の交付に関すること。
- (8) 圧縮アセチレン等の貯蔵又は取扱いの届出及び調査に関すること。
- (9) 徳島市火災予防条例（昭和37年徳島市条例第15号）に基づく届出（第45条による届出を除く。）及び調査に関すること。
- (10) 液化石油ガスに対する意見書の交付に関すること。
- (11) その他救急救助に関すること。

## 8 現 有 消 防 力

(1) 常 備

(令和3年4月1日現在)

	区 分	施 設 及 び 人 員
	署 所 の 数	6
車        両    等	消 防 ポ ン プ 自 動 車 (水槽付ポンプ自動車含む)	1 1
	は し ご 車	2
	化 学 車	1
	救 助 工 作 車	2
	支 援 車	1
	救 急 車	1 1
	指 揮 車	4
	小 型 動 力 ポ ン プ	5
	計	3 7
人      員	消 防 隊 員	9 0
	予 防 要 員	2 1 (5)
	救 急 隊 員	4 8
	救 助 隊 員	3 0
	通 信 員	2 4
	そ の 他 の 要 員	3 8 (6)
	計	2 5 1 (1 1)

( )…再任用職員

## (2) 非常備

(令和3年4月1日現在)

区分 名称	車両等			人員
	消防ポンプ 自動車	小型動力 ポンプ積載車	小型動力 ポンプ	
団本部				6
佐古分団	1			25
東富田分団	1			17
西富田分団	1			28
昭和分団	1			23
渭東分団	1			23
沖洲分団	1			28
渭北分団	1			24
津田分団	1			24
加茂名分団	1			40
加茂分団	1			28
八万分団	1	1		40
勝占分団	1	1		37
多家良分団	1	2		45
不動分団	1			24
入田分団	1			31
上八万分団	1			45
川内分団	1			48
応神分団	1			35
国府分団	1	1		41
計	19	5	0	612

## 9 市予算と消防予算 (令和3年4月1日現在)

(単位：千円)

年度別 摘要	29年度	30年度	元年度	2年度	3年度
市一般会計	96,890,000	97,870,000	99,670,000	99,450,000	104,420,000
消 防 費	2,851,499	2,625,991	2,830,996	2,778,310	3,185,737
比 率	2.9%	2.7%	2.8%	2.8%	3.1%

### 性質別消防予算

(単位：千円)

種別 摘要	人 件 費	物 件 費	維持補修費	補助費等	普通建設 事業費	計
常備消防費	2,174,310	518,174	0	29,051	7,077	2,728,612
非常備消防費	48,288	33,257	0	29,959	0	111,504
施設整備費	0	14,157	6,224	40,569	186,084	247,034
防 災 費	118	85,517	661	12,291	0	98,587
計	2,222,716	651,105	6,885	111,870	193,161	3,185,737

## 10 人口・世帯数に対する消防費・火災損害額

(単位：千円)

摘 要	種 別	消 防 費 (予 算 額)			火 災 損 害 額		
	年 別	元年度	2年度	3年度	30年	元年	2年
市民1人当たり		11,179	11,012	12,672	421	455	444
1世帯当たり		23,693	23,122	26,283	896	985	926

## 1 1 過去5年間の決算額と構成の推移

(単位:千円)

摘 要		年度別				
		2 8	2 9	3 0	元	2
一般会計	決 算 額	94,511,535	96,058,879	95,456,772	97,847,525	128,434,048
	( 指 数 )	(100)	(102)	(101)	(104)	(136)
消防費	決 算 額	2,900,626	2,717,874	2,736,527	2,645,692	2,909,522
	( 指 数 )	(100)	( 94)	( 94)	( 91)	(100)
消費費の負担状況	人 口	255,295 人	254,583 人	253,250 人	252,304 人	251,403 人
	1 人 当 た り	11,362 円	10,676 円	10,806 円	10,486 円	11,573 円
	世 帯 数	118,227 世帯	118,914 世帯	119,485 世帯	120,160 世帯	121,208 世帯
	1 世 帯 当 た り	24,534 円	22,856 円	22,903 円	22,018 円	24,004 円
消防費の内訳	常 備 消 防 費	2,173,787	2,217,076	2,292,826	2,312,665	2,342,944
	非 常 備 消 防 費	88,767	101,833	103,684	108,518	101,071
	施 設 整 備 費	562,996	254,553	127,223	134,216	193,664
	防 災 費	75,076	144,413	212,793	90,294	271,843

※消防費決算額及び消防費の内訳については、端数を四捨五入しているため一致しない場合がある。

## 1 2 消防職員 1 人当たりに対する人口・世帯数

(令和3年4月1日現在)

区 分	年 度 別		
	元	2	3
消防職員 1 人当たりの人口	1,025 人	1,009 人	1,002 人
消防職員 1 人当たりの世帯数	484 世帯	481 世帯	483 世帯

## 1 3 消防職員配置状況

(1) 消防職員の定数と実員累年比較

(令和3年4月1日現在)

階級別 年度別	定 数	実員 (計)	消 防 正 監	消 防 監	消 防 司 令 長	消 防 司 令	消 防 司 令 補	消 防 士 長	消 防 副 士 長	消 防 士	事 務 職 員	消 防 ち 吏 女 員 性
22	248	247 ⑧	6	1	2	7	26	69	73	10 ⑧	58	1
23	248	245 ⑨	6	1	2	7	23	72	73	8 ⑨	58	1
24	248	247 ⑥	6	1	2	7	19	75	72	8 ⑥	62	1
25	248	247 ④	6	1	2	7	20	76	72	8 ④	60	1
26	248	247 ⑨	6	1	2	6	21	76	73 ⑨	7	60	1
27	248	248 ⑩	5	1	3	5	22	75	77 ⑨	5 ①	60	
28	248	247 ⑩	4	1	3	6	24	78	73 ⑧	4 ②	58	
29	248	247 ⑨	4	1	3	6	24	79	73 ⑧	3 ①	58	
30	248	247 ⑨	4	1	3	6	24	77	77 ⑧	3 ①	56	
元	260	247 ⑫	4	1	4	5	24	79	78 ⑫	3	53	
2	260	250 ⑫	4	1	4	5	29	68	78 ⑫	3	51	
3	260	251 ⑪	4	1	5	7	34	78	78 ⑪	3	45	

※ ○数字は、再任用

(2) 局・署における配置状況

(令和3年4月1日現在)

区分	階級別	合計	消防 正 監	消防 監	消防 司令 長	消防 司令 補	消防 司令 長	消防 副 司令 長	消防 副 司令 長	消防 士	消防 副 士	消防 士	事務 職員
合計		251 ①	4	1	5	7	34	78	78 ①	3	45	0	
小計		63 ⑦	1	4	5	20	24	6 ⑦	0	3	0	0	
消防局	消防局長	1		1									
	次長・参事・主幹	5			4	1							
	総課長・課長補佐	1				(1)	1						
	担当課長補佐	3					3						
	庶務企画係	2					(1)	2					
	人事係	1 ①					(1)	1	①				
	消防団係	1					(1)	1					
	総務課	1						1					
	総務課付	4					1				3		
	警防課	2				1	1						
担当課長補佐	2					2							
警防係	1					(1)	1						
救急救助係	2 ①						2	①					
警防課	1 ④						1	④					
警防課付	2					1	1						
通信指令課	課長・主幹・課長補佐	4			(1)	3	1						
	担当課長補佐(交替制)	6					6						
	通信指令第一係	5						3	2				
	通信指令第二係	5						3	2				
	通信指令第三係	5						3	2				
毎日勤務	1					1							
予防課	課長・課長補佐	1			(1)	1							
	担当課長補佐	2				2							
	予防係	2 ①					(1)	2	①				
危険物係	3						3						
小計		124 ②	3	0	0	1	8	35	50 ②	2	28	0	
東消防署	署長・副署長・署長補佐	2	1		(1)	1	1						
	担当署長補佐(毎日)	1				1							
	担当署長補佐(交替制)	3				3							
	庶務係	0				(1)							
	予防係	8 ②	1				3	3 ②	1	1			
	救急担当(毎日)	3	1					3					
	警防第一係	8					2	4		2			
	警防第二係	8					2	4		2			
	警防第三係	8					2	4		2			
	救急救助第一係	11					3	6		2			
	救急救助第二係	11					3	6		2			
	救急救助第三係	11					3	6		2			
	川内分署	19					1	6	5	1	6		
勝占分署	19					1	6	6		6			
津田出張所	12					1	5	3		3			
小計		64 ②	1	0	1	1	6	19	22 ②	1	14	0	
西消防署	署長・副署長・署長補佐	3 1	1		1	1	1						
	担当署長補佐(毎日)	1				1							
	担当署長補佐(交替制)	3				3							
	庶務係	0				(1)							
	予防係	3 ②						2	1 ②				
	警防第一係	6					2	3		1			
	警防第二係	6					2	3		1			
	警防第三係	6					2	2		2			
	救急救助第一係	8					2	3		3			
	救急救助第二係	8					2	3		3			
救急救助第三係	8					2	4		2				
国府出張所	12					1	5	3	1	2			

※ ○数字は再任用

※ ( )数字は兼務



# 1 4 消防職員年齢別状況

(令和3年4月1日現在)

階級別 年齢別	小計	消防正監	消防監	消防司令長	消防司令	消防司令補	消防士長	消防副士長	消防士	事務職員
18	0									
19	2								2	
20	2								2	
21	4								4	
22	6								6	
23	8								8	
24	5								5	
25	5								5	
26	3						1		2	
27	5						3		2	
28	5						2		3	
29	9						7		2	
30	2						2			
31	8					1	5		2	
32	15					2	12		1	
33	6					1	5			
34	7						7			
35	11					1	10			
36	13					9	3	1		
37	10					6	4			
38	6					4	1		1	
39	8					5	3			
40	10				4	5	1			
41	9				3	3	3			
42	6				2	4				
43	7				2	5				
44	5				1	3	1			
45	6				4	2				
46	7				2	4	1			
47	6				2	3		1		
48	9			1	1	5	2			
49	11			4	2	4	1			
50	8			1	2	4	1			
51	5		1		2	2				
52	5			1	1	1	2			
53	4				2	1		1		
54	3		1		1		1			
55	1				1					
56	2		1		1					
57	0									
58	2		1			1				
59	5	1	1		1	2				
60～	⑪						⑪			
合計	251 ⑪	1	5	7	34	78	78 ⑪	3	45	0
平均年齢	38.2	59.0	55.6	49.4	46.9	42.7	35.1	45.3	24.5	

※ ○数字は再任用職員数であり、平均年齢の算定には含めず

## 1 5 消防職員勤続年数状況

(令和3年4月1日現在)

階級別 勤続年別	小計	消防正監	消防監	消防司令長	消防司令	消防司令補	消防士長	消防副士長	消防士	事務職員
		1年未満	3							
1年	8 ①						①		8	
2年	9 ⑤						⑤		9	
3年	8 ②						②		8	
4年	7 ③						1 ③		6	
5年	6						3		3	
6年	10						5		5	
7年	5						3		2	
8年	5						5			
9年	10					1	9			
10年	7					2	5			
11年	15					3	12			
12年	12					1	10		1	
13年	7					3	3	1		
14年	12					7	5			
15年	3					2	1			
16年	9					7	2			
17年	5					3	2			
18年	10				3	6	1			
19年	7				1	4	2			
20年	9				2	6	1			
21年	2					2				
22年	6				2	3	1			
23年	7				5	2				
24年	4				1	1	2			
25年	6				2	3	1			
26年	10				2	5	2	1		
27年	25			6	7	10	1	1		
28年	4				3		1			
29年	2				1	1				
30年	2					2				
31年	3				2	1				
32年	1			1						
33年	3		2		1					
34年	0									
35年	0									
36年	4	1			1	2				
37年	3		2		1					
38年	1					1				
39年	0									
40年	1		1							
41年	0									
合計	251 ⑩	1	5	7	34	78	78 ⑩	3	45	0
平均勤続年数	16.1	36.0	36.0	27.7	25.5	20.4	12.3	22.0	3.2	

※ ○数字は再任用職員数であり、平均勤続年数の算定には含めず

## 1 6 消防職員特殊技能資格取得状況

(令和3年4月1日現在)

階級別		小計	消防正監	消防監	消防司令長	消防司令	消防司令補	消防士長	消防副士長	消防士	事務職員
資格別											
大型自動車	特殊	1				1					
	第2種	0									
	第1種	120		1	7	21	43	45	1	2	
中型自動車	第2種	0									
	第1種	19				1	12	6			
	8t限定										
	第2種	0									
	第1種	151	1	5	7	33	64	37	3	1	
準中型自動車	第1種	10						1		9	
普通自動車	第2種	0									
	第1種	74					2	36		36	
自動車二輪		96		4	5	20	37	22	2	6	
第1級陸上特殊無線技士		3			2		1				
第2級陸上特殊無線技士		164	1	1		9	51	67	1	34	
第3級陸上特殊無線技士		63		1	6	23	24	7	2		
アマチュア無線技士		11		2	2	3	4				
小型船舶操縦士	1級	1				1					
	2級	69	1	2	4	15	26	19		2	
	特殊	68	1	2	4	15	26	19		1	
日赤水上安全法救助員		11				1	6	3		1	
救急救命士		44		1		7	21	11		4	
気管挿管		35		1		7	20	7			
薬剤投与		37				7	20	10			
ビデオ喉頭鏡		26				7	17	2			
処置拡大		37				7	20	10			
救急科	I課程	49	1	5	7	16	17	2	1		
	II課程	22		2	2	8	8	2			
	標準課程	179	1			17	58	71	3	29	
応急手当指導員		75		5	7	19	33	9	2		
看護師		2				1	1				
潜水士		120		4	6	22	43	34	1	10	
衛生管理者		28	1	5	7	14	1				
移動式クレーン取扱者		64		2	5	16	27	13		1	
玉掛取扱者		62		3	5	16	24	12		2	
甲種消防設備士	1類	0									
	2類	1								1	
	3類	0									
	4類	1						1			
	5類	1								1	
乙種消防設備士	6類	12				4	5	1	1	1	
	7類	1							1		
電気工事士		7				1		6			
危険物乙種第4類取扱者		45	1		2	12	15	9	1	5	
高圧ガス製造保安責任者		1			1						
第2種酸素欠乏危険作業主任者		6		2	2	1	1				
足場の組立て等作業主任者		5		2		3					
ガス溶接溶断技能者		24		2	2	1	14	5			
特定化学物質等作業主任者		12				4	7	1			
予防技術資格者	消防用設備	27	1	1	1	6	13	4	1		
	防火査察	27	1	1	1	6	13	4	1		
	危険物	12	1		2	4	4	1			

※ 再任用職員を除く

## 1 7 消防職員研修実施状況

### (1) 学校等における研修実施状況

種 別		年 度 別	28	29	30	元	2	
合 計			42	31	35	31	32	
消 防 大 学 校	幹 部 研 修 科		1	2	1	1	1	
	予 防 科		1	0	1	0	0	
	火 災 調 査 科		0	0	0	1	0	
	危 険 物 科		0	1	0	0	0	
	救 助 科		0	0	0	0	1	
	実 務 講 習 等		1	1	1	1	2	
県 消 防 学 校	初 任 教 育	初 任 科	7	8	8	9	7	
	専 科 教 育	警 防 科	0	2	2	2	2	
		予 防 査 察 科	2	0	2	0	2	
		火 災 調 査 科	0	2	0	2	0	
		救 急 科	7	8	8	8	6	
		救 助 科	4	0	4	0	2	
		特 殊 災 害 科	2	0	2	0	2	
	幹 部 教 育	初 級 幹 部 科	0	2	0	2	0	
		上 級 幹 部 科	2	0	2	0	2	
	特 別 教 育	応急手当指導員講習会（Ⅰ）		6	0	2	0	0
		水 難 救 助 課 程		0	2	0	2	0
		ビデオ硬性挿管用喉頭鏡講習		6	0	0	0	0
		通 信 指 令 課 程		0	0	0	0	3
救急救命研修所等	救急救命士養成研修		2	2	2	2	2	
	指 導 救 命 士 養 成 研 修		1	1	0	1	0	

### (2) 消防局における研修及び訓練実施状況

種 別		年 度	28	29	30	元	2
合 計			1,350	1,181	1,124	1,338	870
人 権 問 題 研 修			231	234	234	240	254
交 通 安 全 研 修			228	240	258	231	247
健 康 管 理 研 修			226	225	0	225	0
水 防 訓 練			151	29	141	136	0
防 災 訓 練			94	30	24	21	0
火 災 調 査 特 異 事 例 等 研 修			182	181	220	241	129
不 祥 事 防 止 研 修			238	242	247	244	240
ハ ラ ス メ ン ト 防 止 研 修			—	81	244	63	0

## (3) 出向研修実施状況

種 別		年 度 別				
		28	29	30	元	2
合 計		75	62	58	39	17
一 般 研 修	講 演 会	0	0	0	0	0
	シ ン ポ ジ ウ ム	3	5	7	1	0
	セ ミ ナ ー	2	3	1	0	0
	国 際 消 防 救 助 隊 セ ミ ナ ー	1	1	1	1	0
	全 国 消 防 協 会 消 防 実 務 講 習 会	1	24	1	2	0
	徳 島 県 消 防 長 会 違 反 是 正 研 修 会	5	2	2	2	5
	上 記 以 外	50	17	32	20	6
資 格 取 得 研 修	船 舶 操 縦 士	4	1	3	3	6
	赤 十 字 水 上 安 全 法 講 習 会	2	1	2	2	0
	潜 水 士	4	4	4	4	0
	衛 生 管 理 者	2	2	2	2	0
	気 管 挿 管 病 院 実 習	0	1	2	2	0
そ の 他 の 研 修		1	1	1	0	0

## 1 8 消防職員公務災害取扱状況

種 別		年 度 別				
		28	29	30	元	2
合 計		2	4	0	1	1
火 災 現 場		0	0	0	0	0
救 急 現 場		0	0	0	0	0
訓 練 中		0	3	0	0	0
そ の 他		2	1	0	1	1

## 19 特殊勤務手当状況

(令和3年4月1日現在)

手 当 種 別		支給基準	金 額	支 給 要 件	
救 急 業 務	救 命 士	1 勤務	1,000	(a) 救命士の資格を有する消防職員	
	機 関 員	1 勤務	750	(b) 機関員を命じられた消防職員	
	隊 員	1 勤務	500	(c) その他の消防職員	
	日 勤	救 命 士	1 勤務	500	(d) } (e) } (a)から(c)までに掲げる額に100分の50を乗じて得た額 (f) }
		機 関 員	1 勤務	375	
		隊 員	1 勤務	250	
	5 回 加 算	救 命 士	1 回	200	出動回数が5回を超えた出動1回につき(a)から(f)の100分の20に相当する額を加算する。
		機 関 員	1 回	150	
		隊 員	1 回	100	
		日 勤	救 命 士	1 回	
機 関 員			1 回	75	
隊 員	1 回		50		
救 助 業 務	機 関 員	1 勤務	800	(g) 機関員を命じられた消防職員	
	隊 員	1 勤務	500	(h) その他の消防職員	
	日 勤	機 関 員	1 勤務	400	(g)及び(h)に掲げる額に100分の50を乗じて得た額
		隊 員	1 勤務	250	
	潜水作業加算	1 時間	310	潜水器具を着用して潜水作業業務に従事	
消 防 業 務	大 型 機 関 員	1 勤務	550	(i) 大型機関員を命じられた消防職員	
	機 関 員	1 勤務	500	(j) 機関員を命じられた消防職員	
	隊 員	1 勤務	250	(k) その他の消防職員	
	日 勤	大 型 機 関 員	1 勤務	275	(i)及び(j)までに掲げる額に100分の50を乗じて得た額
		機 関 員	1 勤務	250	
活 動 緊 急 援 助 業 務	活 動	1 日	4,000	(l) 国際緊急援助活動等の業務に従事	
	調 査 ・ 助 言	1 日	3,000	(m) 活動として行う調査・助言	
	活 動 加 算	1 日	2,000	心身に著しい負担を与えると市長が認める時、(l)及び(m)に掲げる額に100分の50を乗じて得た額	
	調 査 ・ 助 言 加 算	1 日	1,500		
夜 間 等 業 務 手 当	1 勤務	1,100	深夜における通信・監督業務等に従事		
防 疫 等 業 務 手 当	1 日	290	規則で定める感染症に感染した者若しくはその疑いがある者に接して行う業務又はこれらの者が使用した物件の処理業務等に従事		

※ 国際消防救助隊員とは、あらかじめ消防庁に登録されている消防職員で、国際緊急援助隊の派遣に関する法律の規定に基づく国際緊急援助隊の活動が行われる海外の地域において、国際緊急援助活動等の業務に従事したものをいう。