



徳島市防災ラジオのつかいかた

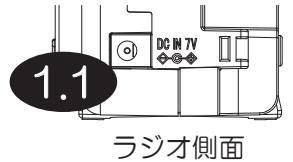
◆◆◆ 必ず守っていただきたいこと ◆◆◆

- 普段は必ず AC アダプタを接続し、100V コンセントで電源を取ってください。
- 圏外灯がいつも消灯する場所に設置してください。

⚠ 注意：これらを守らないと緊急告知放送が受信できません。

1 ACアダプタを接続する

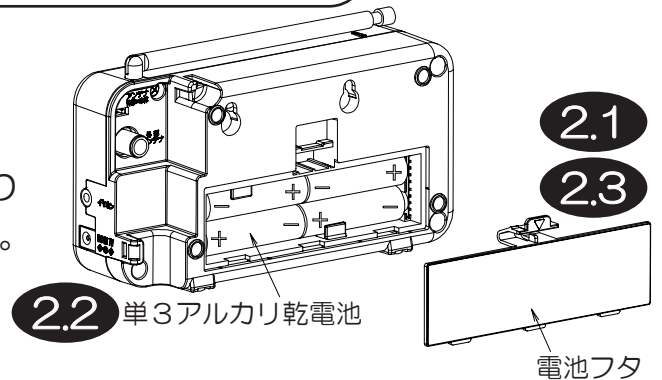
- 1.1 ACアダプタのプラグを、ラジオ本体の DC IN 7V にカチッと音が出るまで差し込みます。
- 1.2 ACアダプタを 100V コンセントに差し込みます。
⇒電池灯が3秒に1度の間隔で点滅します。



⚠ 注意：ACアダプタを使用せず、乾電池だけで動作していると、何もしなくても電池は約3日で消耗します。

2 乾電池をいれる

- 2.1 電池フタをあけます。
- 2.2 内部の表示通り+・-の極性をあわせて、単3乾電池4本をいれます。
⇒電池灯が点灯になります。
- 2.3 電池フタをしめます。

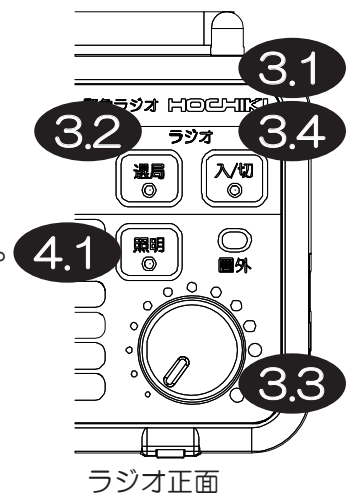


⚠ 注意：電池灯が3秒に1度の間隔で点滅した時は、電池が入っていないか、電池が消耗しています。新しい電池に交換してください。電池は1年程度が交換の目安となります。電池が消耗していなくても、定期的に交換をお願いします。

⚠ 警告：消耗した電池をラジオ内に放置すると、液漏れの原因になります。危険ですので、速やかに新しい電池と交換してください。

3 ラジオを聴く

- 3.1 入/切ボタンを押し、ラジオを起動します。
- 3.2 選局ボタンを押し、希望のラジオ局を選びます。
- 3.3 音量調整つまみを回し、適度な音量にします。
- 3.4 ラジオを切る時は、もう一度入/切ボタンを押します。

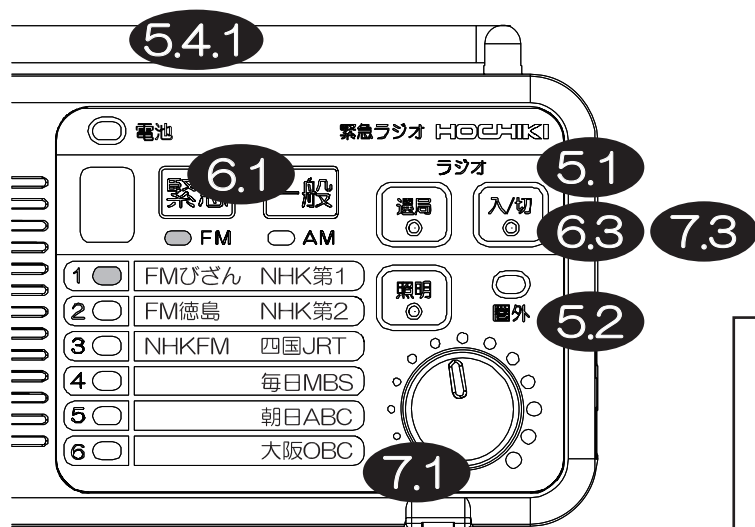


4 照明灯を点ける

- 4.1 照明ボタンを押すと照明灯が30秒間点灯します。点灯中に照明ボタンを押すと消灯します。

5 緊急告知放送の受信状況を確認する 【重要】

- 5.1 ACアダプタの電源が入った状態で、ラジオ本体の入/切ボタンを操作し、FM1を選局してください。
- 5.2 放送が良好に聞こえ、圏外灯が消灯するかを確認してください。
⇒受信状況が悪いと3秒に1度で圏外灯が点滅します。
- 5.3 放送に雑音がなく、圏外灯が常時消灯する場所にラジオを設置してください。
- 5.4 圏外灯が消灯しない時は次の操作を試し、消灯する状態で設置してください。
 - 5.4.1 ロッドアンテナを伸ばしたり回転したりしてください。
 - 5.4.2 設置場所を電波状況のいい窓際に移動してください。



注意：緊急放送が受信できなくなるので、ラジオは必ず圏外灯がいつも消灯する場所に設置してください。

6 緊急放送を受信した時は

- 6.1 緊急放送を受信すると、ラジオを切っただけでも自動で起動し、緊急灯と照明灯が点滅し、最大音量でお知らせします。
⇒FM・AMラジオを聴いていても自動的に緊急放送に切り替わります。
- 6.2 緊急放送が終わると自動的に元の状態に戻ります。
- 6.3 緊急放送中に入/切ボタンを押すと、緊急放送は止まります。

7 一般放送を受信した時は

- 7.1 一般放送を受信すると、ラジオを切っただけでも自動で起動し、一般灯が点灯し、音量調整つまみ位置通りの音量でお知らせします。
⇒FM・AMラジオを聴いていても自動的に一般放送に切り替わります。
⇒音量が小さい場合は、音量調整つまみを回して音量を大きくしてください。
- 7.2 一般放送が終わると自動的に元の状態に戻ります。
- 7.3 一般放送中に入/切ボタンを押すと、一般放送は止まります。

◆◆◆ 使い方に関するお問い合わせ先 ◆◆◆

ホーチキお客様ご相談窓口 0120-919-856 受付時間 9:00-17:00
(土日・祝祭日・7月の第1月曜日・年末年始・ほか、ホーチキの定める休業日を除く)
つながらない場合は03-4588-6720 (通話料はお客様ご負担となります)